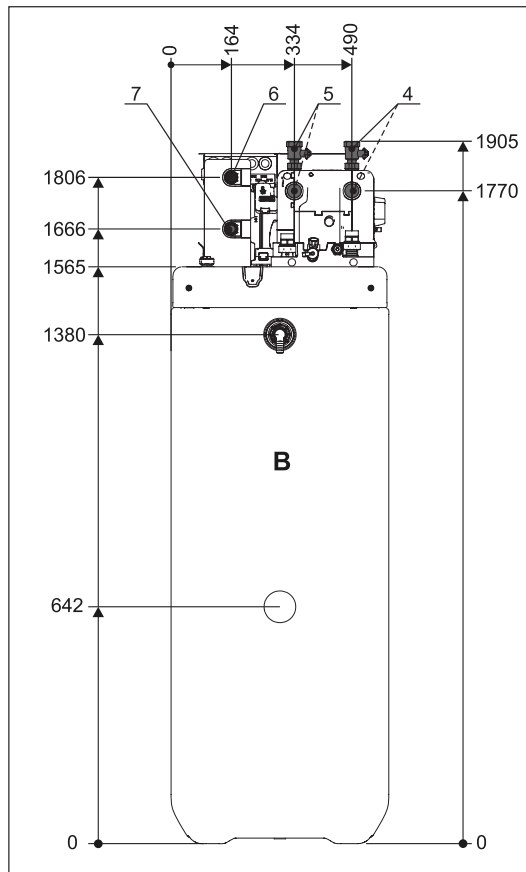


**ETSH-D**  
**ETSHB-D**  
**ETSX-D**  
**ETSXB-D**

Dimensiones, vista lateral - ETS(X/H)B16P30D



Dimensiones, vista lateral - tipo ETS(X/H)B16P50D

