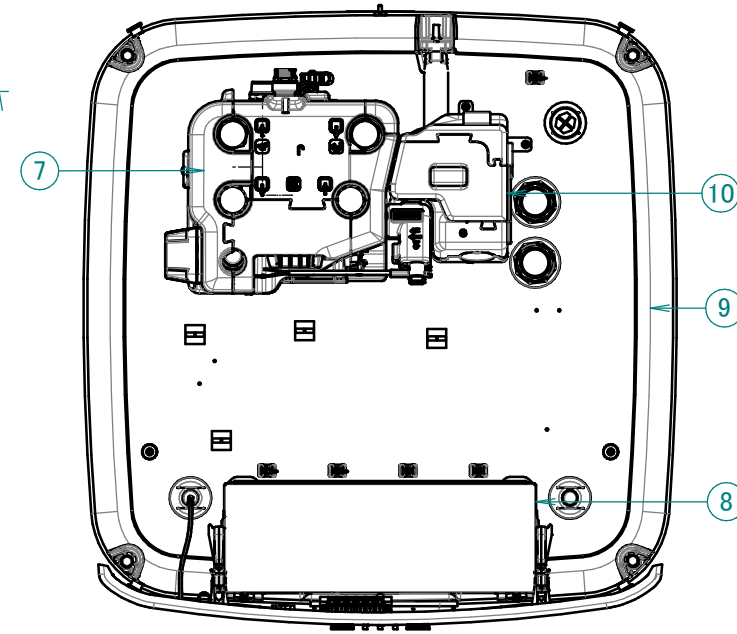
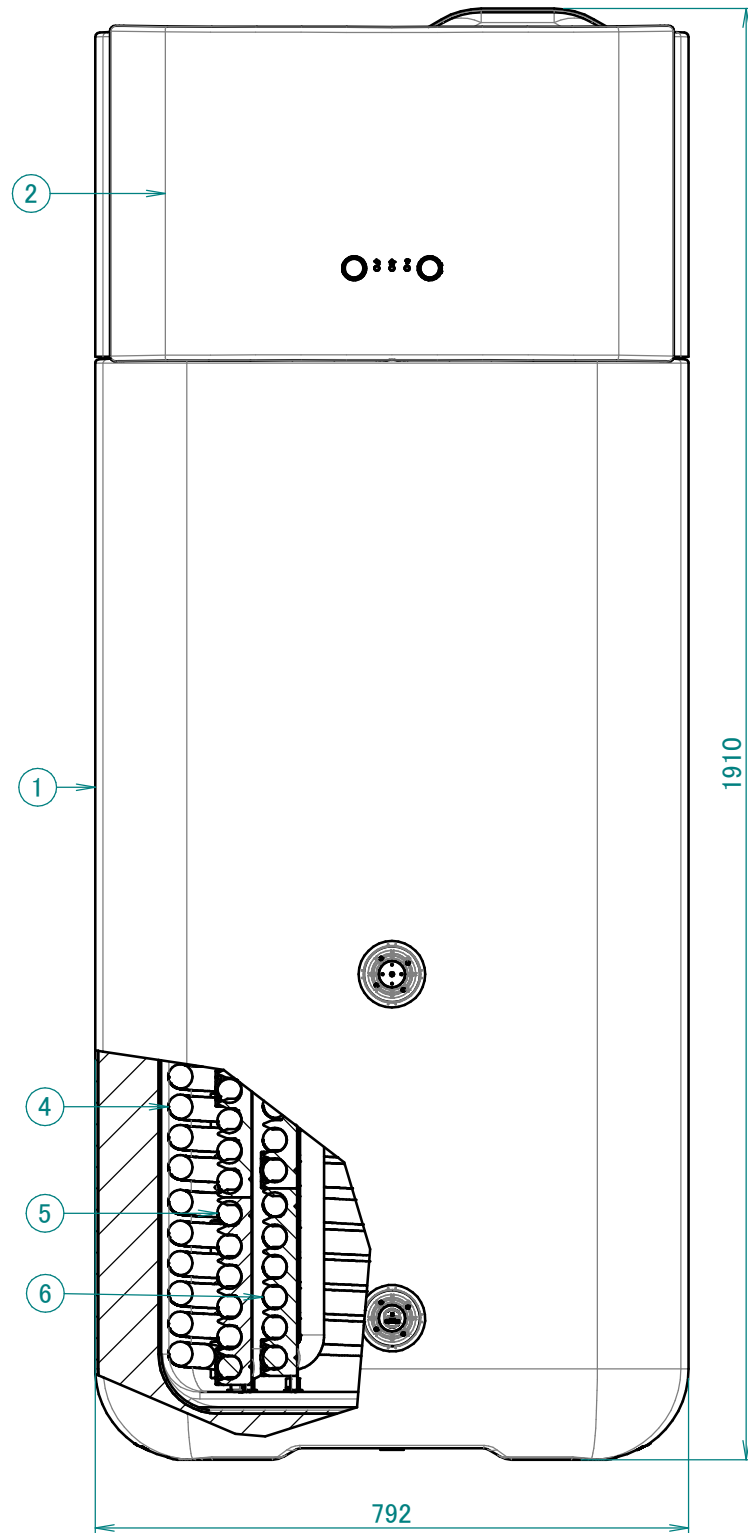
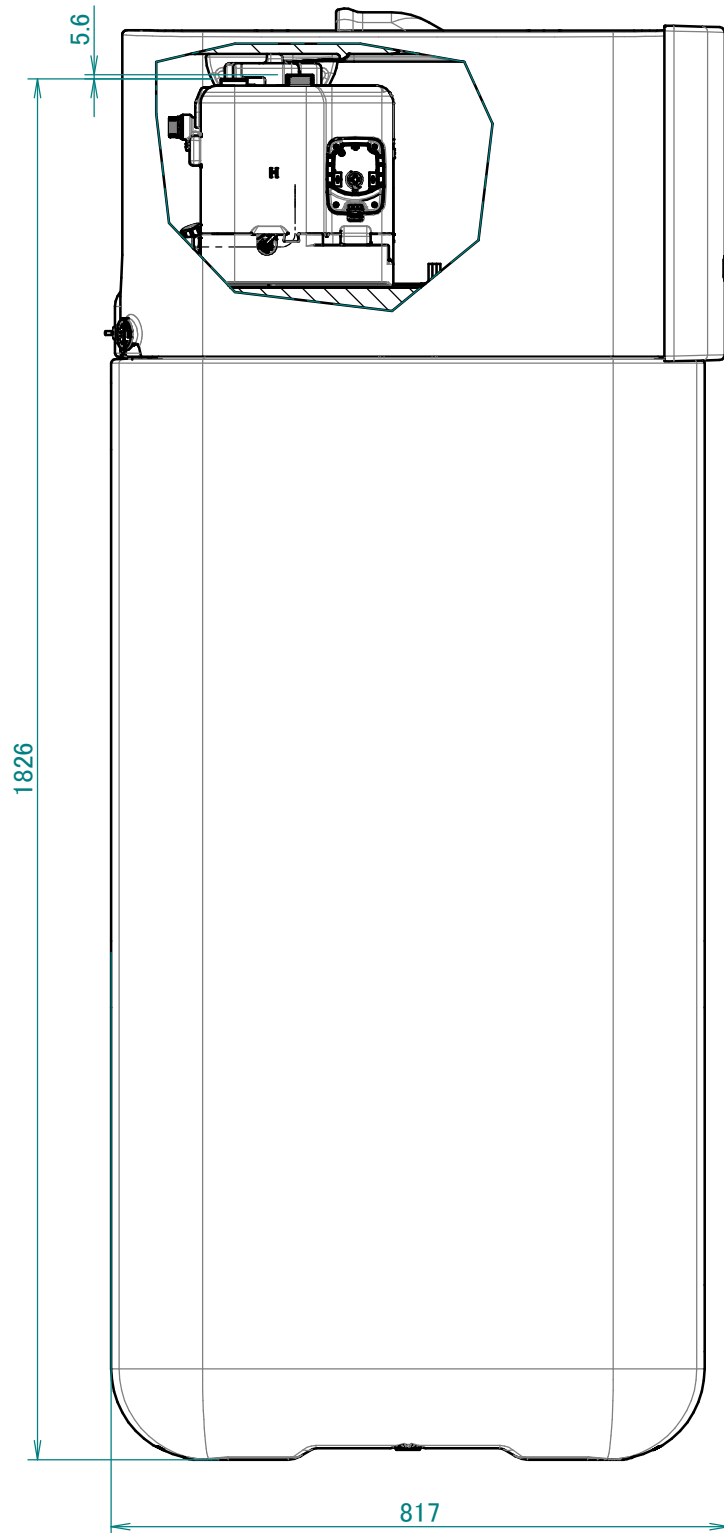
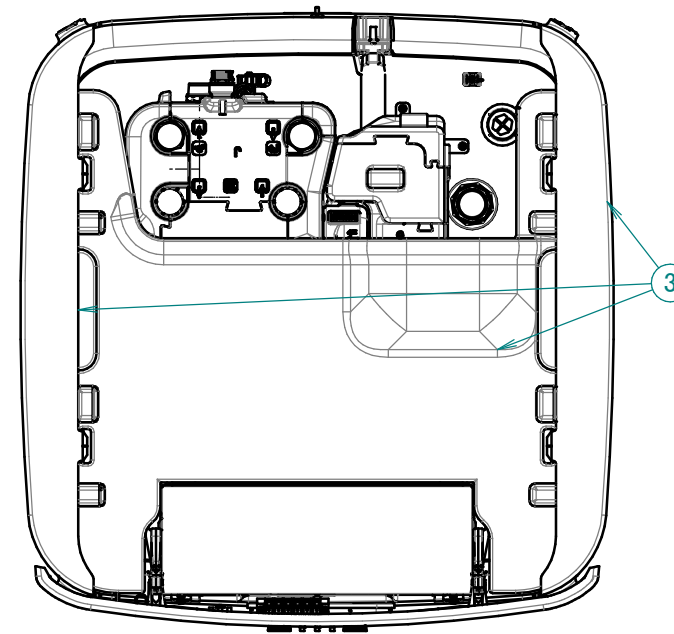


ETSH12P50E
ETSHB12P50E
ETSX12P50E
ETAXB12P50E

- ① Depósito de 500l
- ② 5xx Panel frontal
- ③ 5xx Hood
- ④ DHW Intercambiador de calor
- ⑤ Load Intercambiador de calor
- ⑥ BIV Intercambiador de calor
- ⑦ Sistema hidráulico - grupo de bombas combinadas
- ⑧ Caja de conexiones
- ⑨ 5xx Tank lid
- ⑩ Conexiones de unidad exterior



top view
without hood



top view