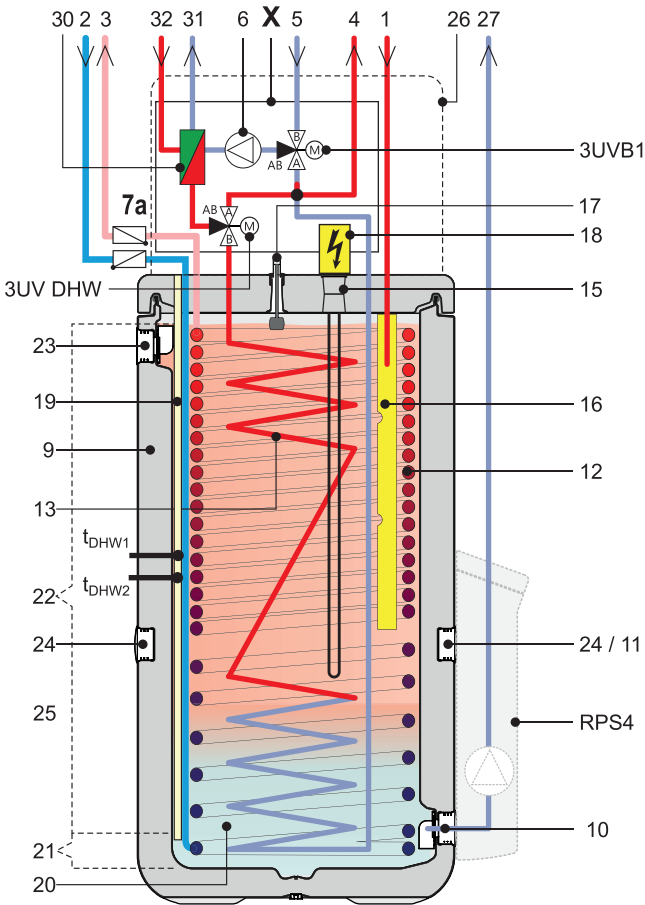
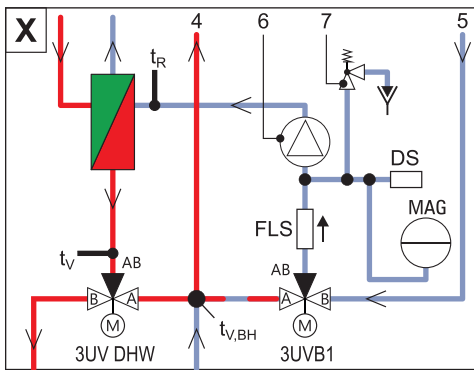


RHSXB-D, RHSX-D, EHSXB-D, EHSX-D, EHSXB-D, EHSX-D
estándar 500 litros



Nº	Nombre
1	Solar - flujo o conexión para fuente de calor adicional (solo BIV)
2	Flujo de agua fría
3	Flujo de agua caliente
4	Flujo de calefacción
5	Retorno de calefacción
6	Bomba de circulación
7	Válvula de alivio de presión
7a	Accesorios recomendados: Válvulas antiretorno (2 uds.)
8	Ventilador automático
9	Depósito de almacenamiento (pared de doble capa fabricada en polipropileno con aislamiento térmico de espuma dura PUR)
10	Conexión de llenado y drenaje o conexión de flujo de retorno solar
11	Montaje para controlador solar o asa
12	Intercambiador de calor (acero inoxidable) para calentamiento de agua potable
13	Intercambiador de calor (acero inoxidable) para carga del depósito de almacenamiento o soporte de calefacción
14	Intercambiador de calor (acero inoxidable) para carga de depósito de almacenamiento solar presurizado
15	Conexión para calentador de reserva eléctrico opcional EKBUXx
16	Tubo de varias capas para entrada solar
17	Indicador de nivel de llenado (agua en el depósito)
18	Opcional: Calentador de reserva eléctrico (EKBUXx)
19	Manguito de sensor sumergible para el sensor de temperatura del depósito de almacenamiento t _{ACS1} y t _{ACS2}
20	Agua en el depósito de almacenamiento sin presurizar
21	Zona solar
22	Zona de agua caliente
23	Conexión de seguridad contra exceso de flujo
24	Montaje para asa
25	Placa de tipo
26	Cubierta protectora
27	Solar - retorno
28	Solar - alimentación
29	Solar - retorno
30	Intercambiador de calor de panel
31	Conexión a la línea de líquido refrigerante
32	Conexión a la línea de gas refrigerante
3UV B1	Válvula de desvío de 3 vías (circuito del generador de calor interno)
3UV ACS	Válvula de desvío de 3 vías (agua caliente/calefacción)
DS	Sensor de presión
FLS	Sensor de caudal
t _{ACS1} , t _{ACS2}	Sensor de temperatura del depósito de almacenamiento
t _R	Sensor de temperatura de flujo de retorno
t _v	Sensor de temperatura de flujo
t _{v,BH}	Calentador de reserva, sensor de temperatura de flujo
RoCon B1	Sección de funcionamiento de la unidad de control Daikin Altherma EHS(X/H)
RPS4A	Opcional: Unidad de bomba y regulación solar Daikin
MAG	Vaso de expansión de membrana