

RHSXB-D, RHSX-D, EHSXB-D, EHSX-D, EHSXB-D, EHSX-D

Caja de interruptores
HPSU Ultra
14.1610.07

Placa de fijación de la PCB
157501.0902

PCB Rotex RoCon BM2C
015.0080019

Casquillo $\varnothing 35/\varnothing 17 \times 7$
003.0030040

Perno cilíndrico con cabeza hueca Allen ISK DIN 7984-M4x10
001.7984001

3:10

Carcasa de Daikin Eye
14.1610.0011

PCB de Daikin Eye
015.0020007

Perno cilíndrico con cabeza hueca Allen
001.7984002

Conector plano 2 polos
015.0040101

Conector plano 4 polos
015.0040105

Cable PWM-caldera-bomba RM2C Ultra
015.0050263

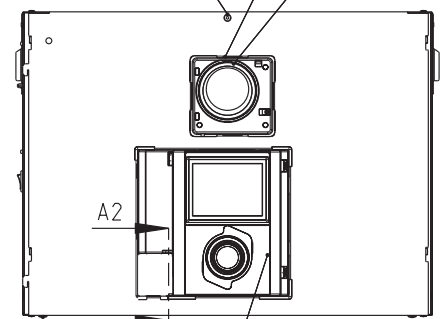
Conector 6,3 mm/ángulo doble 3x2
015.0040107

Arandela de bloqueo dentada A, 4.3, DIN 6797
001.6797003

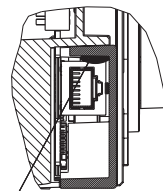
Perno cilíndrico con cabeza hueca Allen ISK DIN 7984-M4x10
001.7984001

Perno cilíndrico con cabeza hueca Allen ISK DIN 7984-M4x10
001.7984001

Transformador de baja frecuencia, RoHS
3EA74055-5 G



A2-A2
1:1



A2

A2

Separador RBS-07
015.0100018

RoCon más compl. carcasa
14.1610.12

Separador RBS-07
015.0100018

Pegar en la cubierta del cable

PCB, módulo hidráulico,
placa principal
2P4.90342-3

Pasador de fijación de
la PCB DLCBS4-6-01
015.0110007

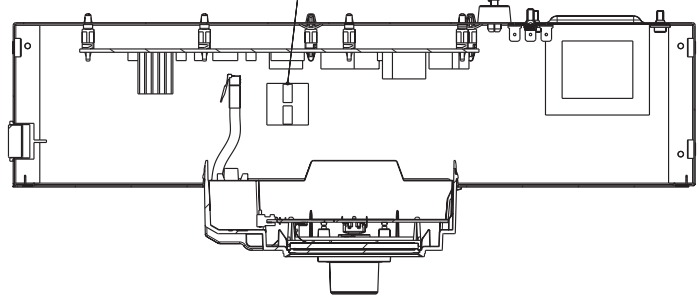
Arandela A2, DIN 9021, 4.3
001.9021004

Interruptor de alimentación, negro
015.0030083

Grapas del cable
015.0090028

Vaina de la carcasa SWB SFF-018, protección antiarañazos
015.0100017

C-C



Alivio de tensión / Aislamiento
14.7001.0803

Sujetacables 2,5 x 100
007.0030063

