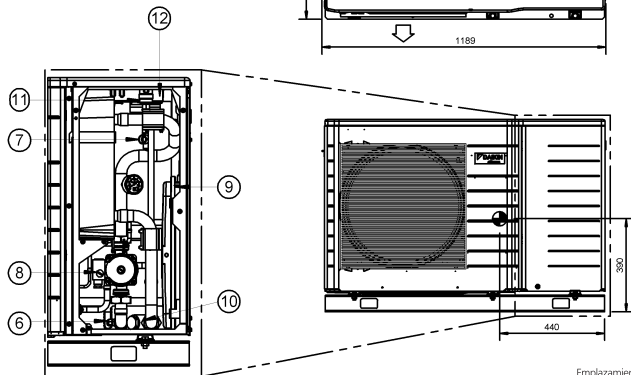
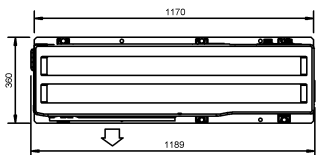
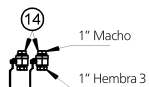
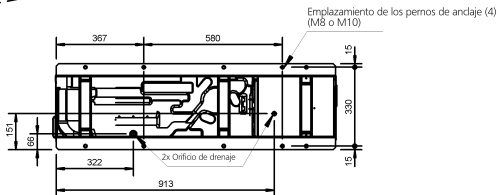


EBHQ-BBV3

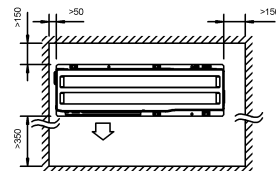
- 1 Entrada de agua 1" Macho
- 2 Salida de agua 1" Macho
- 3 Entrada de la alimentación eléctrica
- 4 Entrada del cable de comunicación
- 5 Entrada del cable del termistor
- 6 Válvula de carga y drenaje
- 7 Válvula de escape
- 8 Bomba
- 9 Depósito de expansión
- 10 Filtro de agua
- 11 Purga de aire
- 12 Cúadro eléctrico
- 13 Termistor del aire exterior
- 14 2 Válvulas de cierre (entregadas con la unidad)
- ⊕ Centro de gravedad



(Escala 1/10)



Espacio de mantenimiento e instalación mínimo
(Escala 1/25)



Nota: Altura de pared en el lado de la descarga de aire = menos de 1200

