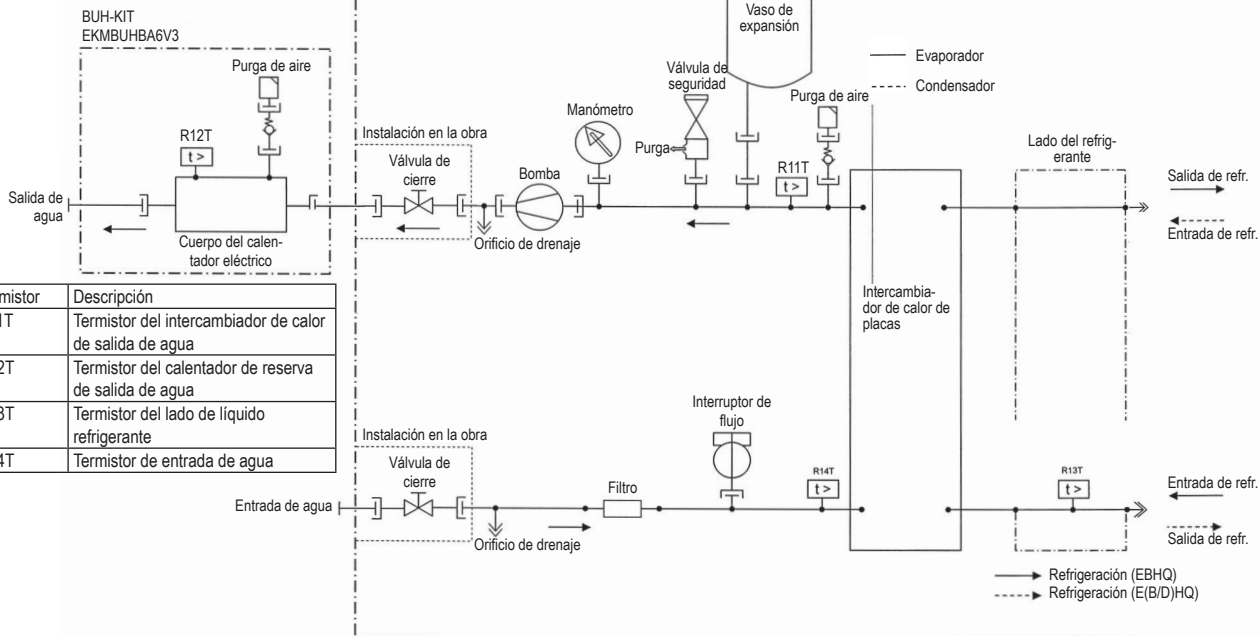


Unidad exterior  
EBHQ\*BAV3



Termistor	Descripción
R11T	Termistor del intercambiador de calor de salida de agua
R12T	Termistor del calentador de reserva de salida de agua
R13T	Termistor del lado de líquido refrigerante
R14T	Termistor de entrada de agua

## NOTAS

↔ : Válvula de control, ≡ : Conexión abocardada, — : Conexión atornillada, — : Conexión embreada, × : Tubo pinzado, → : Tubo de fundición centrifugada