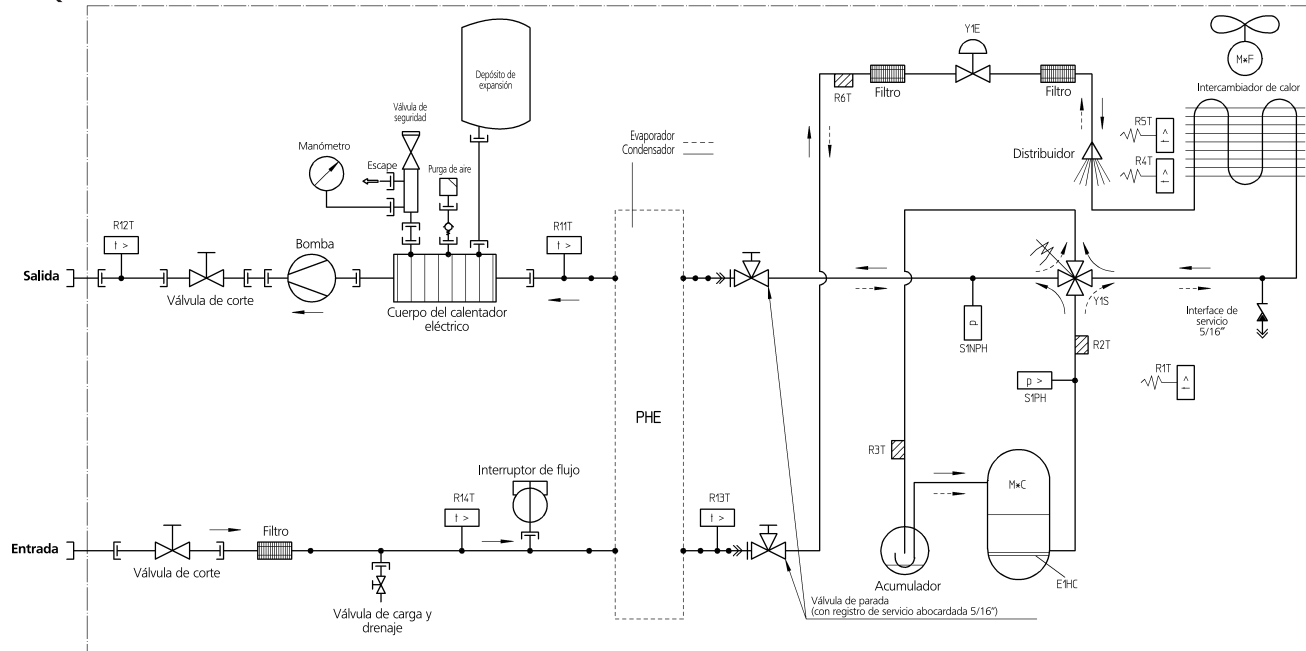


EBHQ11-016BB6V3



- | | | | |
|-------|------------------------------------|------|--|
| R1T | : Termistor (Aire) | Y1S | : Válvula de 4 vías. |
| R2T | : Termistor (descarga) | Y3S | : Válvula de inyección |
| R3T | : Termistor (Succión) | S1PH | : Presostato de alta |
| R4T | : Termistor (Líquido 1) | M+F | : Motor del ventilador |
| R5T | : Termistor (medio) | M+C | : Compresor |
| R6T | : Termistor (Líquido 2) | R11T | : Termistor del intercambiador de calor del agua de salida |
| S1NPH | : Sensor de presión | R12T | : Termistor del calentador de reserva del agua de salida |
| Y1E | : Válvula de expansión electrónica | R13T | : Termistor del lado del líquido refrigerante |
| E1HC | : Resistencia de la cáter | R14T | : Termistor del agua de entrada |

— Calefacción
 - - - Refrigeración

