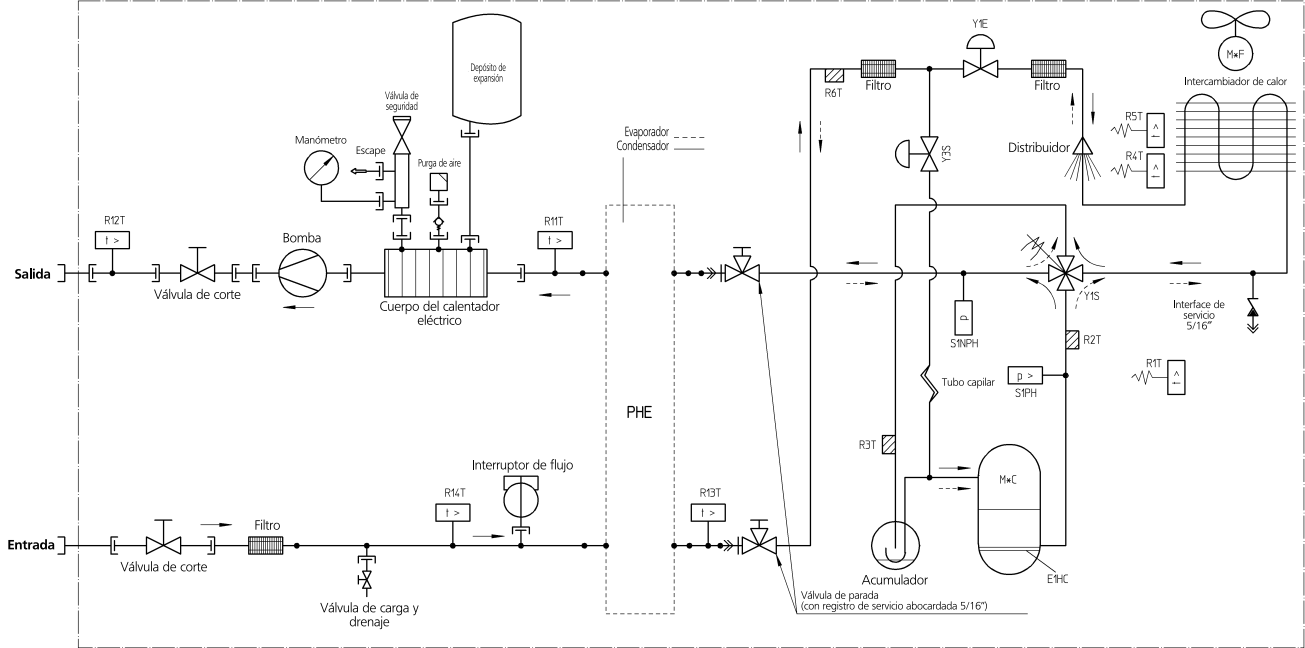


# EBLQ011-016BB6W1



- |       |                                    |      |  |
|-------|------------------------------------|------|--|
| R1T   | : Termistor (Aire)                 | Y1S  | : Válvula de 4 vías.                                       |
| R2T   | : Termistor (descarga)             | Y3S  | : Válvula de inyección                                     |
| R3T   | : Termistor (Succión)              | S1PH | : Presostato de alta                                       |
| R4T   | : Termistor (Líquido 1)            | M+F  | : Motor del ventilador                                     |
| R5T   | : Termistor (medio)                | M+C  | : Compresor  |
| R6T   | : Termistor (Líquido 2)            | R11T | : Termistor del intercambiador de calor del agua de salida |
| S1NPH | : Sensor de presión                | R12T | : Termistor del calentador de reserva del agua de salida   |
| Y1E   | : Válvula de expansión electrónica | R13T | : Termistor del lado del líquido refrigerante              |
| E1HC  | : Resistencia del cárter           | R14T | : Termistor del agua de entrada                            |

→ Calefacción  
 - - - - Refrigeración

