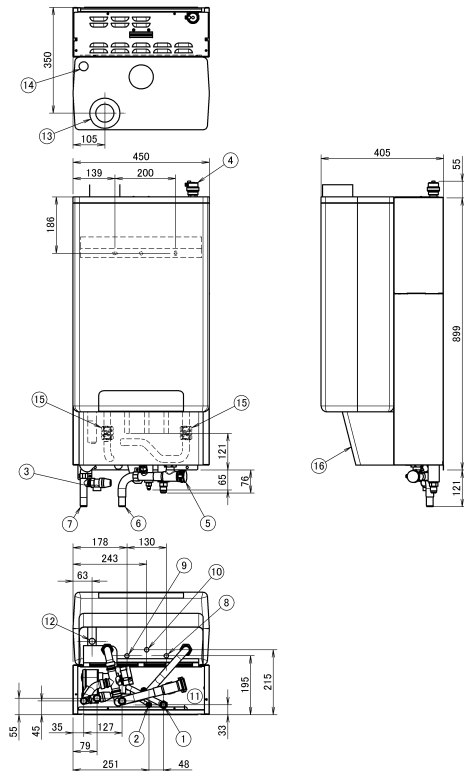


# EHYHBH-AV3 EHYKOMB-AA



1. Conexión del tubo de gas - abocardar  $\phi$  15,9
2. Conexión de tubería de líquido  $\phi$  6,35 abocardada
3. Válvula de seguridad (presión)
4. Purga de aire (Automático)
5. Filtro de agua
6. Conexión de entrada de agua ( $\phi$  22mm)
7. Conexión de salida de agua ( $\phi$  22mm)
8. DHW en conexión ( $\phi$  15mm)
9. DHW fuera de conexión ( $\phi$  15mm)
10. Conexión de gas (1/2")
11. Área de entrada de cableado del módulo de la bomba de calor
12. Drenaje de condensado ( $\phi$  25mm flexible)
13. Tubo a presión / Suministro de aire ( $\phi$  60/100mm concéntrico)
14. Caldera de purga de aire (manual)
15. Conexión de abrazadera de cobre de 22 mm (accesorio)
16. Cubierta de la caldera (opción)

## Nota:

La instalación típica en la obra cumple con la normativa local y nacional. Para obtener ejemplos, consulte la guía de referencia del instalador.