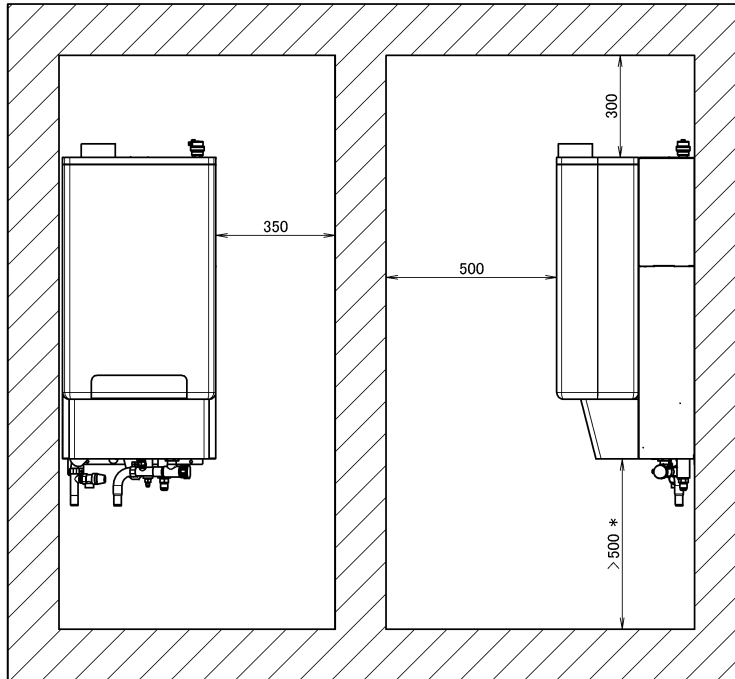


Espacio necesario para instalación y mantenimiento



* Para combinar con el kit de montaje y/o válvulas, son necesarios 800 mm.