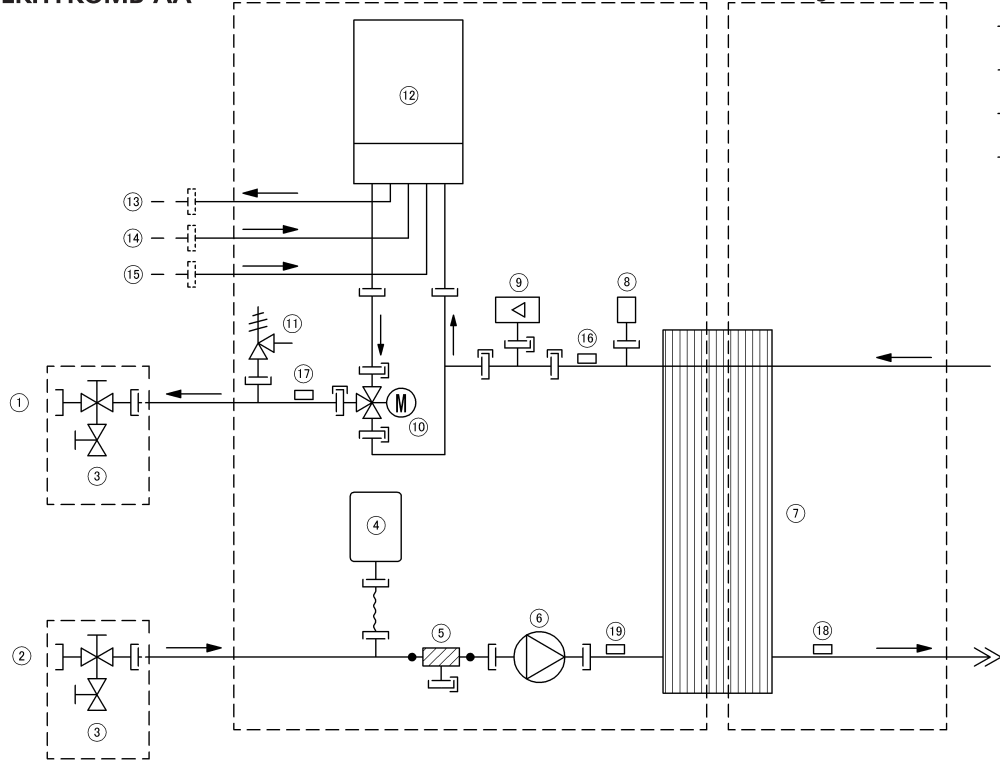
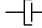

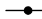
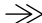


EHYHBH(X)-AV3 EKHYKOMB-AA

Lado del agua

Lado del refrigerante



-  Conexión a tornillo
-  Conexión rápida
-  Conexión cobresoldada
-  Conexión abocardada

- 1 Calefacción de habitaciones / entrada de agua
- 2 Calefacción de habitaciones/ salida de agua
- 3 Válvula de cierre con drenaje / válvula de llenado (Instalación en la obra)
- 4 Depósito de expansión
- 5 Filtro
- 6 Bomba
- 7 Intercambiador de calor de placas
- 8 Purga de aire
- 9 Sensor de flujo
- 10 Válvula de 3 vías
- 11 Válvula de seguridad
- 12 Caldera
- 13 Salida de agua caliente sanitaria
- 14 Conexión de gas
- 15 Entrada de agua caliente sanitaria
- 16 R1T - ICP de SALIDA de agua
- 17 R2T - SALIDA de agua
- 18 R3T - Líquido
- 19 R4T - ENTRADA de agua