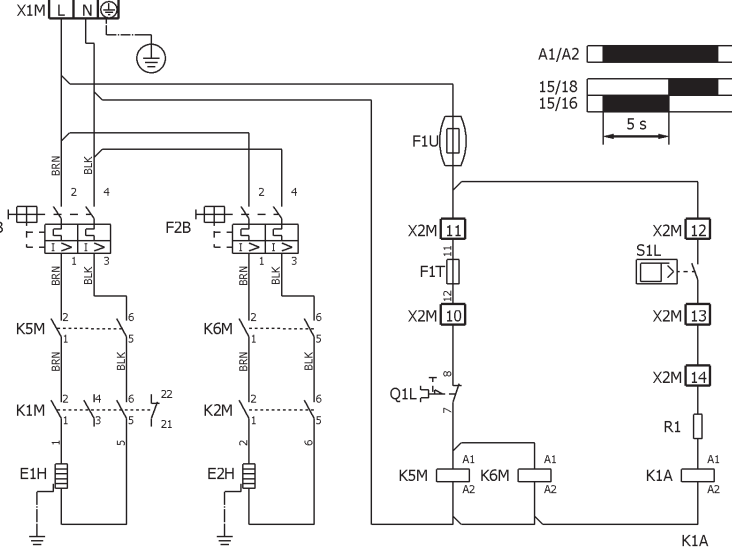
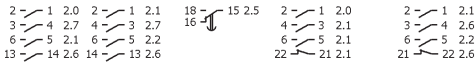
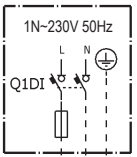
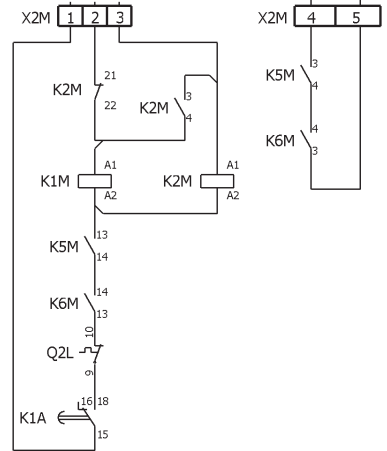
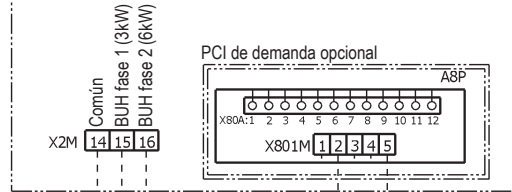


EKBUH-AA6V3

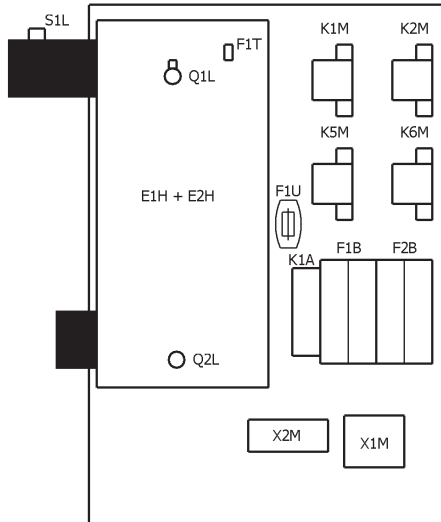
Alimentación eléctrica



Unidad interior



Disposición de la caja de interruptores



Número de pieza	Descripción	Número de pieza	Descripción
A6P,A9P	PCI de demanda (opción para la unidad interior)	S1L	Interruptor de flujo
E1H, E2H	Elementos del calentador de reserva	Q1DI	# Interruptor de pérdida a tierra
F1B, F2B	Fusible del calentador de reserva (20A 400V)	Q1L	Protector térmico del calentador de reserva (reinicio manual)
F1U	Fusible (5A T 250V)	Q2L	Protector térmico de entrada de agua (reinicio automático)
F1T	Fusible térmico del calentador de reserva	R1	Resistencia en línea para interruptor de flujo
K1A	Relé temporizador (conectado-retardo)	X1M,X2M	Regleta de terminales
K1M, K2M	Paso del calentador de reserva del contactor	X801M	Regleta de terminales de PCI
K5M, K6M	Contactor para calentador de reserva (desconexión de todos los polos)		

*: opcional #: suministro en la obra

4TW59726-1

NOTAS

- X1M : Terminal principal
- X2M : Terminal de cableado en la obra
- : Cableado a tierra
- 15 : Número de cable 15
- : Suministro en la obra
- ① : Varias posibilidades de cableado



: Opción



: Sin montaje en la caja de interruptores



: Cableado en función del modelo



: PCI