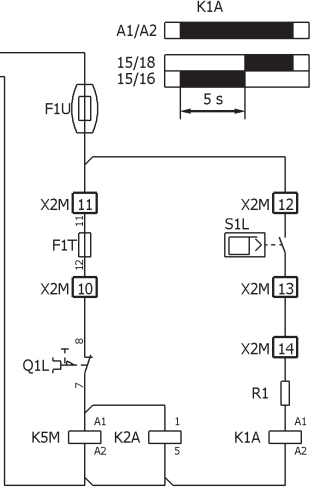
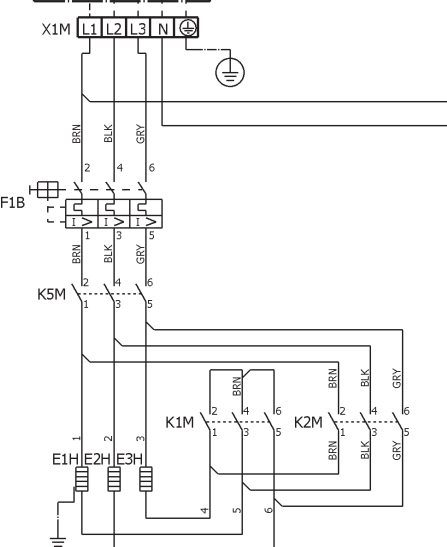
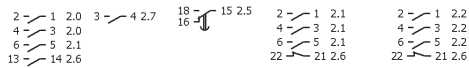
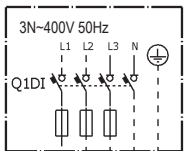
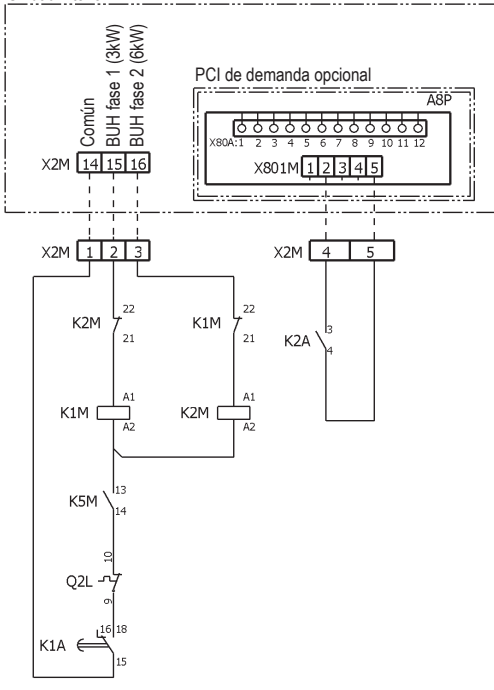


EKBUH-AA6W1

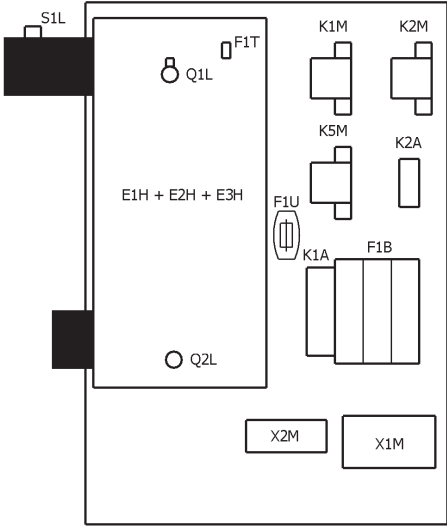
Alimentación eléctrica



Unidad interior



Disposición de la caja de interruptores



Número de pieza	Descripción	Número de pieza	Descripción
A6P,A9P	PCI de demanda (opción para la unidad interior)	K5M	Contactador para calentador de reserva (desconexión de todos los polos)
E1H, E2H, E3H	Elementos del calentador de reserva	S1L	Interruptor de flujo
F1B	Fusible del calentador de reserva (20A 400V)	Q1DI	# Interruptor de pérdida a tierra
F1U	Fusible (5A T 250V)	Q1L	Protector térmico del calentador de reserva (reinicio manual)
F1T	Fusible térmico del calentador de reserva	Q2L	Protector térmico de entrada de agua (reinicio automático)
K1A	Relé temporizador (conectado-retardo)	R1	Resistencia en línea para interruptor de flujo
K2A	Relé auxiliar	X1M,X2M	Regleta de terminales
K1M, K2M	Paso del calentador de reserva del contactor	X801M	Regleta de terminales de PCI

#: opcional #: suministro en la obra

4TW59726-2

NOTAS

- X1M : Terminal principal
- X2M : Terminal de cableado en la obra
- : Cableado a tierra
- 15 : Número de cable 15
- : Suministro en la obra
- 1 : Varias posibilidades de cableado
- [Opción] : Opción
- [Sin montaje] : Sin montaje en la caja de interruptores
- [Cableado] : Cableado en función del modelo
- [PCI] : PCI