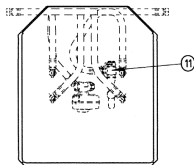
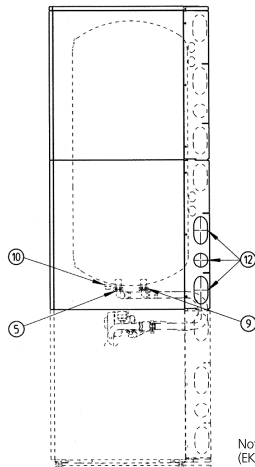
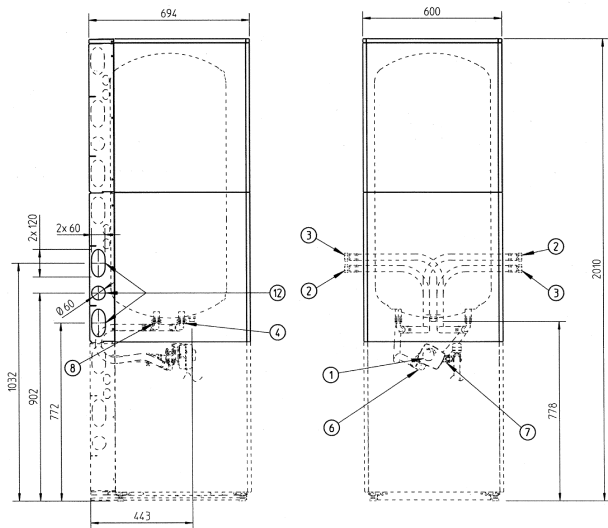


# EKHTS200AC+EKHBRD

## EKHTS200AC+EKHVMR/YD



1. Válvula de 3 vías
2. Conexión de salida de agua caliente G 3/4" (Hembra)
3. Conexión de entrada de agua fría G 3/4" (Hembra)
4. Salida de agua caliente (acoplamiento rápido) en el depósito inferior
5. Entrada de agua fría (acoplamiento rápido) en el depósito inferior
6. Conexión del depósito desde la unidad interior (acoplamiento rápido)
7. Conexión del depósito a la unidad interior (acoplamiento rápido)
8. Conexión del depósito desde la unidad interior (acoplamiento rápido) en el depósito inferior
9. Conexión del depósito a la unidad interior (acoplamiento rápido) en el depósito inferior
10. Conexión de recirculación G 1/2" (Macho)
11. Junta en T (En caso de EKHBRD\*)
12. Orificios ciegos para tubería de agua



Nota: Para obtener detalles sobre la unidad interior consulte 3TW59854-1 (EKHBRD\*) o 3TW59914-1 (EKHVM\*)