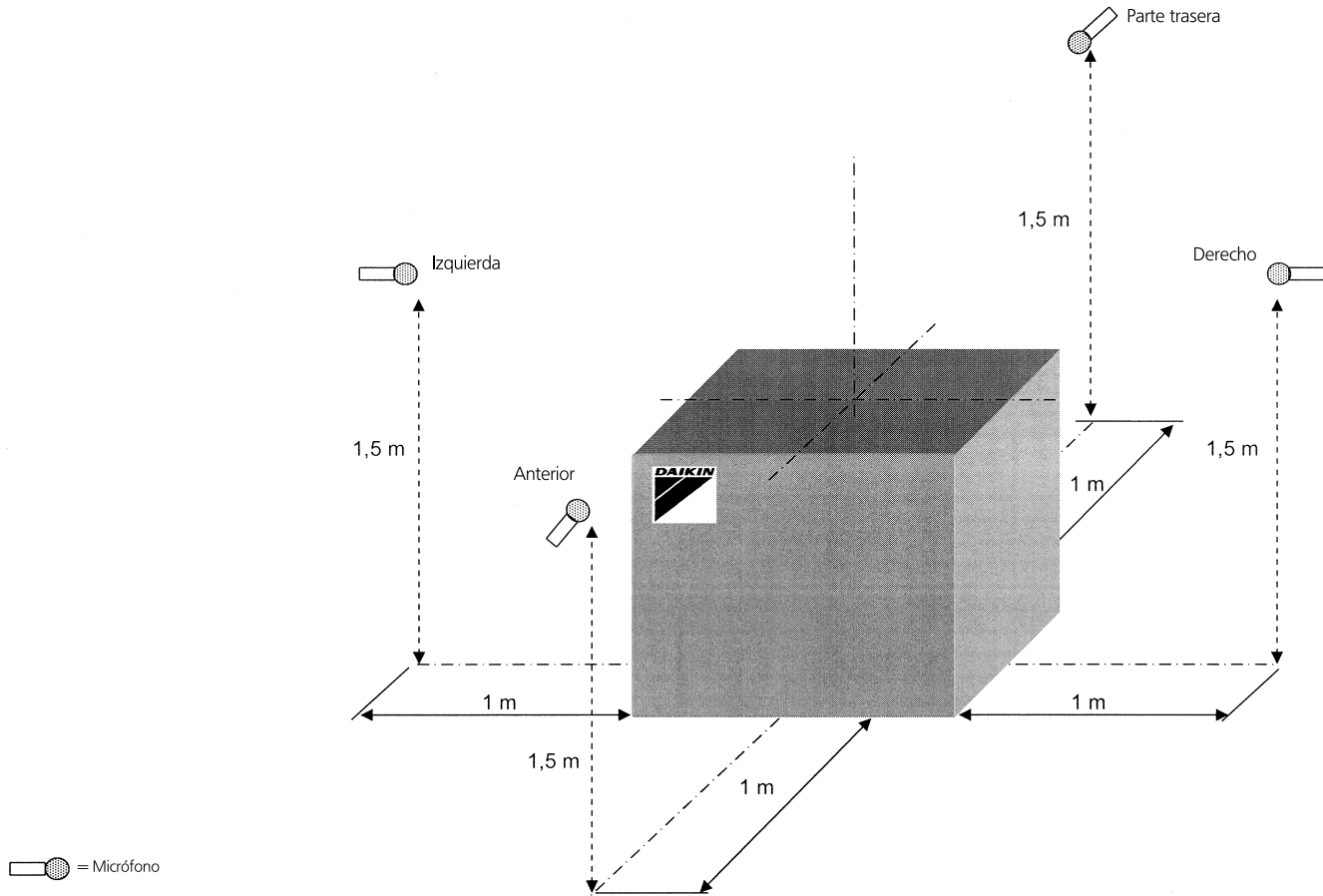


Posición de los micrófonos



Nivel acústico

Presión sonora [dBA]		
	EKHVMYD	
	- [EW/LW 55/65°C]	50
Anterior	40	42
Izquierda / Derecho / Parte trasera (*)	40	41
- [EW/LW 70/80°C]		
Anterior	40	43
Izquierda / Derecho / Parte trasera (*)	40	42
- [EW/LW 55/65°C] - Modo de nivel sonoro bajo n°1		
Anterior~Derecho (*)	38	38

Notas

- Los datos anteriores son válidos en condiciones de campo abierto, ya que se midieron en una cámara semianecoica. Si el sonido se calcula bajo condiciones de instalación reales, el valor obtenido será superior debido al ruido ambiental y a la reflexión acústica. Seleccione cuidadosamente la ubicación de instalación, no instale la unidad en lugares donde pueda molestar (por ejemplo, sala de estar, dormitorio, ...)
- dB(A) = nivel de presión acústica ponderado- A (escala A de acuerdo con IEC)
- EW = Temperatura del agua de entrada - LW = Temperatura del agua de salida
- Presión acústica de referencia OdB = 20µPa
- El nivel de presión sonora de los modos silenciosos n°2 y n°3 es inferior al del n°1.
- (\*) No se produce simultáneamente en todos los lados.