
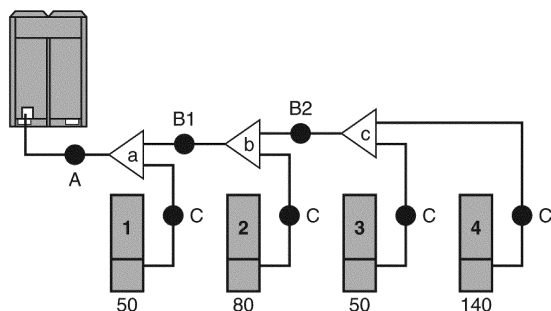


Selección del tamaño de las tuberías

- Nota  ■ Las unidades interiores reversibles (EKHVMYD) necesitan 3 tubos.
 ■ Las unidades interiores de solo calefacción (EKHVMRD o EKHB RD) necesitan 2 tuberías (solo líquido y descarga).

Índice de capacidad de las unidades interiores	
EKHB RD011	100
EKHB RD014	125
EKHB RD016	140
EKHVM(R/Y)D50	50
EKHVM(R/Y)D80	80

- **Tamaño:** Determine el tamaño adecuado consultando la tabla siguiente:



A. Tubería entre la unidad exterior y la primera tubería de derivación

Tamaño de diámetro exterior de tubo (mm)			
Tipo de capacidad de la unidad exterior (Ap)	Tubería del gas de succión	Tubería del gas de descarga	Tubo del líquido
8	19,1	15,9	9,5
10	22,2	19,1	9,5
12	28,6	19,1	12,7
14+16	28,6	22,2	12,7

- Nota  No aumente nunca el tamaño del tubo de gas de aspiración y descarga.

B. Tubería entre juegos de derivación de refrigerante

Escoja el juego que necesite en la siguiente tabla según el tipo de capacidad total de la unidad interior, conectada en corriente descendente:

Índice de capacidad de la unidad interior	Tamaño de diámetro exterior de tubo (mm)		
	Tubería del gas de succión	Tubería del gas de descarga	Tubo del líquido
<150	15,9	12,7	9,5
150 ≤ x < 200	19,1	15,9	9,5
200 ≤ x < 290	22,2	19,1	9,5
290 ≤ x < 420	28,6	19,1	12,7
420 ≤ x < 520	28,6	28,6	15,9

Ejemplo:

Capacidad total conectada en corriente descendente para B1 = índice de capacidad de unidad interior 2 + índice de capacidad de unidad interior 3 + índice de capacidad de unidad interior 4 = 270.

Capacidad total conectada en corriente descendente para B2 = índice de capacidad de unidad interior 3 + índice de capacidad de unidad interior 4 = 190.

C. Tubería entre el juego de derivación de refrigerante y la unidad interior

El tamaño del tubo para una conexión directa a la unidad interior debe ser el mismo que el tamaño de conexión de la unidad interior:

	Tamaño de diámetro exterior de tubo (mm)		
	Tubería del gas de succión	Tubería del gas de descarga	Tubo del líquido
EKHVM(R/Y)D	15,9	12,7	9,5
EKHB RD	-	15,9	9,5

- El grosor de las tuberías de refrigerante debe cumplir la legislación vigente. El grosor mínimo para las tuberías R-410A tiene que ser conforme a lo indicado en la tabla siguiente.

Tubo ϕ	Grosor mínimo t (mm)
6,4	0,80
9,5	0,80
12,7	0,80
15,9	0,99
19,1	0,80
22,2	0,80
28,6	0,99

- En caso de los tamaños de tubo necesarios (tamaños en pulgadas) no estén disponibles, también se pueden utilizar otros diámetros (tamaños en mm), teniendo en cuenta lo siguiente:
- seleccione el tamaño más próximo al que se necesite.
 - utilice adaptadores adecuados para el cambio de tubos en pulgadas a mm (A suministrar en obra).