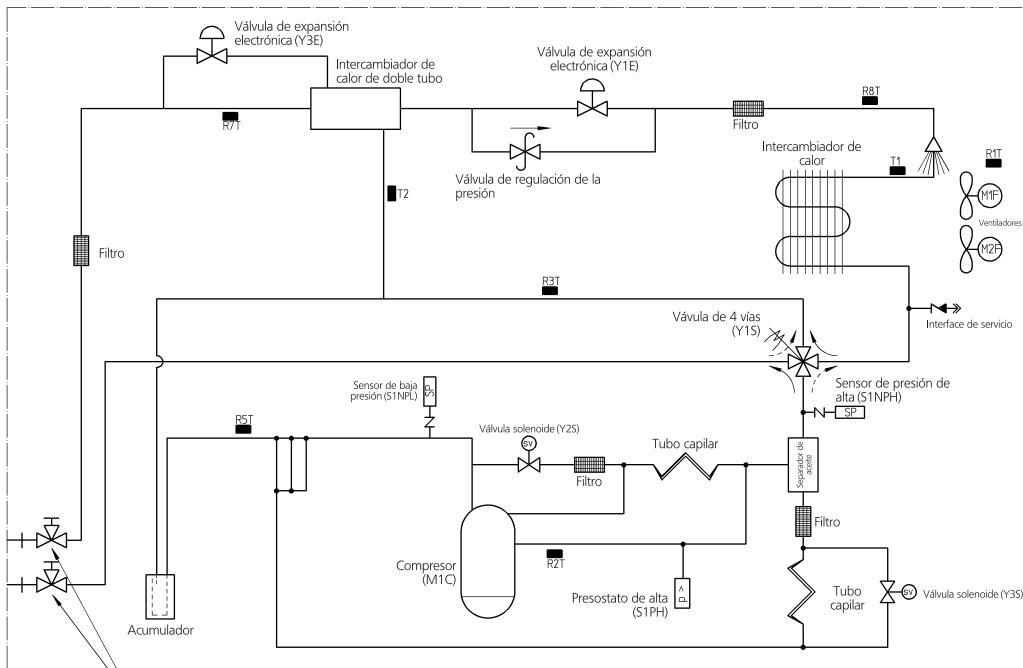


ERSQ-AV1



- R1T: Termistor ambiente
- R2T: Termistor de descarga
- R3T: Termistor de aspiración (1)
- R5T: Termistor de aspiración (2)
- R7T: Termistor de líquido (1)
- R8T: Termistor de líquido (2)

Válvula de cierre (con compuerta de servicio en la conexión abocadada de $\varnothing 7,9$ mm del lado de la tubería instalada en la obra)

	1-	3-
T1: Intercambiador de calor del termistor	R4T	R6T
T2: Intercambiador de calor de surefrigeración del termistor	R6T	R4T

— Calefacción
 - - - - Desescarche

	Conexión embreadada		Tubo expandido		Tubo moleteado
	Válvula de retención		Conexión abocadada		Conexión a tornillo