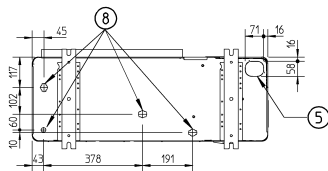
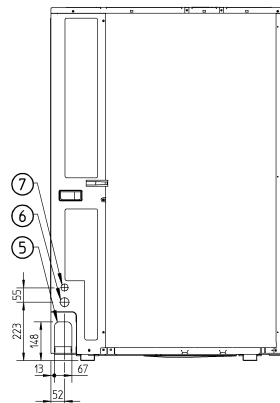
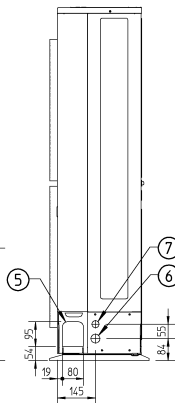
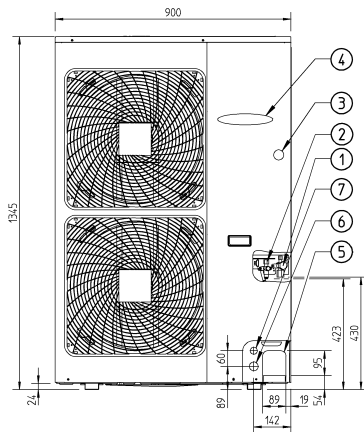
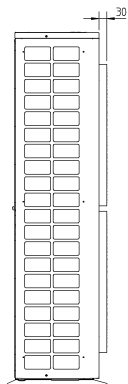
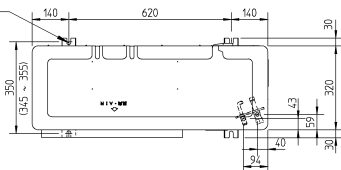


ERSQ011-016AA

Agujero para perno de
endaje 4-M12



1. Conexión del tubo de gas -abocardar ϕ 15.9
2. Tubo de conexión de líquido #9.5 abocardar
3. Registro de servicio (en la unidad)
4. Conexión electrónica y terminal de conexión a tierra M5 (en la caja de interruptores)
5. Entrada de la tubería de refrigerante
6. Entrada del cableado de alimen. eléctrica (pasa cables. ϕ 34)
7. entrada de cableado de control (pasa cables. ϕ 27)
8. Salida de drenaje