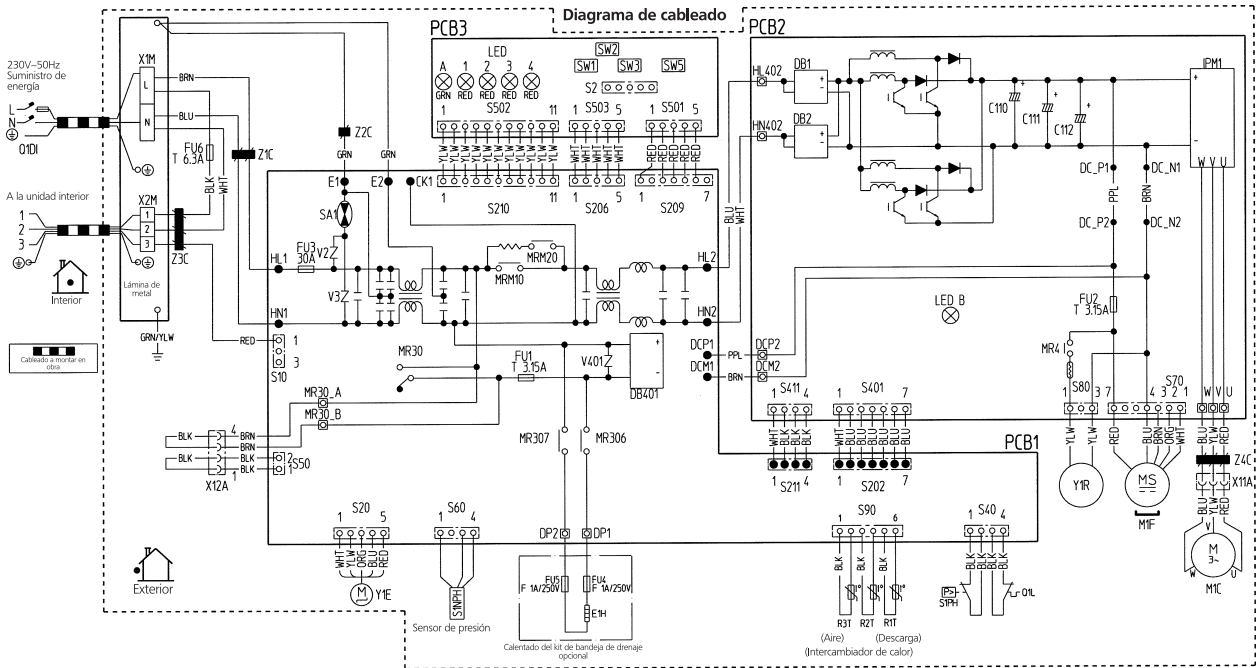


EVLQ05CV3



Z1C-Z4C : Núcleo de ferita
 X1M, X2M : Regleta de terminales
 Y1E : Batería de la válvula de expansión electrónica
 V2, V3, V401 : Varistor
 SA1 : Interruptor de sobretensión
 FU1, FU2, FU3, FU4, FUS, FUS6 : Fusible
 HL1, HN1, HL2, HN2 : Lámpara piloto
 L1, V, W, X11A, X12A : Lámpara piloto
 E1, E2, DP1, DP2 : Conector
 DCP1, DCM1, DCP2, DCM2 : Conector
 HL402, HN402, DC_P1, DC_N1, DC_P2, DC_N2, MR30_A, MR30_B : Conector
 S1NH : Sensor de presión
 S1HF : Resostato (de alta)

MR30, MRM10, MRM20 : Relé magnético
 R1T : Termostor (Descarga)
 R2T : Termostor (Intercambiador de calor)
 R3T : Termostor (Aire)
 S2-5S03 : Lámpara piloto
 LED A, LED B : Módulo de corriente inteligente
 L : Con coniente
 N : Neutro
 SW1, SW3 : Pulsadores
 SW2, SW5 : Conmutadores dip
 C110, C111, C112 : Condensador

PCB1 : Tarjeta de circuitos impresos (Principal)
 PCB2 : Tarjeta de circuitos impresos (Inverter)
 PCB3 : Tarjeta de circuitos impresos (Servicio)
 M1C : Motor del compresor
 M1F : Motor del ventilador
 LED 1-4 : Luces indicadores
 Q1L : Protección contra sobrecarga
 C110 : Disyuntor de derivación a tierra
 C111, DB1, DB2, DB401 : Puente rectificador
 Y1R : Batería de la válvula solenoidal de inversión
 L : Lámina de metal

- Notas:**
1. Consulte las especificaciones de compra de AS303002, a menos que se indique lo contrario.
 2. Este dibujo se realizó con sistema CAD.
 3. Tamaño: 140 de longitud x 230 de ancho.