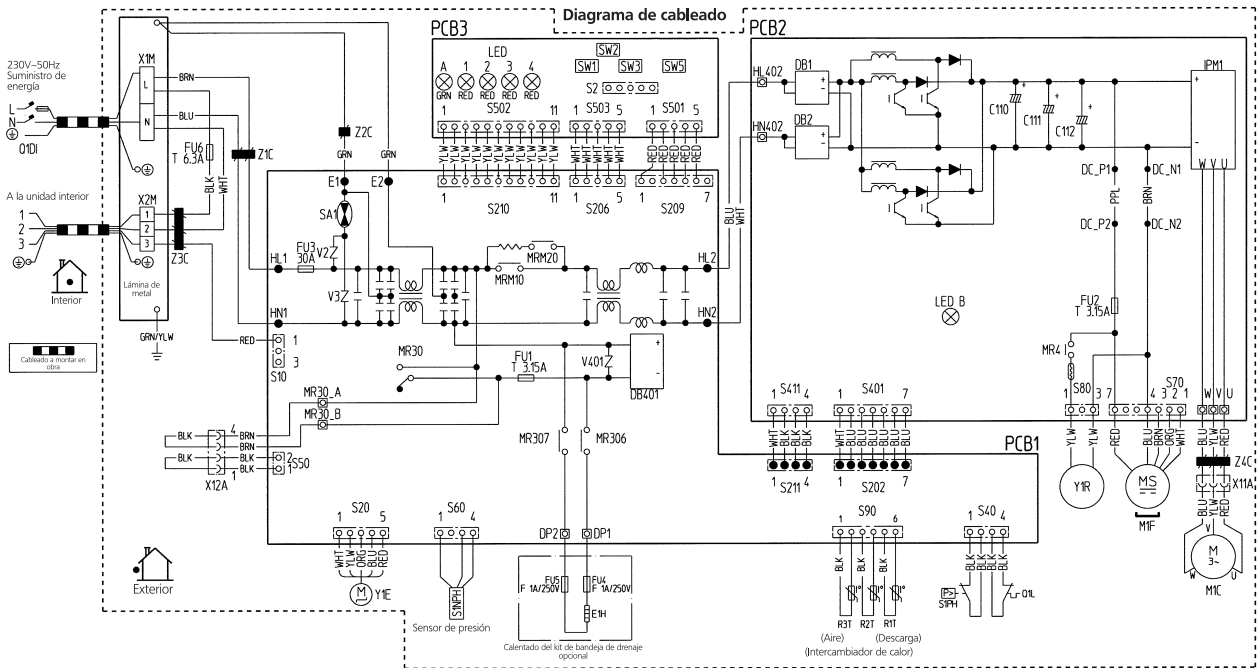


EVLQ08CV3



- Z1C-Z4C : Núcleo de ferrita
- X1M,X2M : Regleta de terminales
- Y1E : Batería de la válvula de expansión electrónica
- V2,V3,V401 : Varistor
- FU1, FU2, FU3, FU4, FU5, FU6 : Fusible
- SA1 : Disparador de sobretensión
- HL1, HN1, HL2, HN2 : Lámpara piloto
- E1, E2, DP1, DP2 : Módulo de corriente inteligente
- HL402, HN402, DC_P1, DC_N1, DC_P2, DC_N2, MR30_A, MR30_B : Conector
- X12A : Calentador de bandeja de drenaje
- E1H : Sensor de presión
- S1PH : Resostato (de alta)

- MR30, MRM10, MRM20 : Relé magnético
- MR307, MR306, MR4 : Relé (Descarga)
- R1T : Termostor
- R2T : Intercambiador de calor
- R3T : Termostor (Aire)
- S2 : Conector
- S2-5S03 : Lámpara piloto
- LED A, LED B : Módulo de corriente inteligente
- PW1 : Con coniente
- N : Neutro
- SW1,SW3 : Pulsadores
- SW2,SW5 : Conmutadores dip
- C110, C111, C112 : Condensador

- PCB1 : Tarjeta de circuitos impresos (Principal)
- PCB2 : Tarjeta de circuitos impresos (Inverter)
- PCB3 : Tarjeta de circuitos impresos (Servicio)
- M1F : Motor del compresor
- MIF : Motor del ventilador
- LED 1-4 : Luces indicadores
- Q1L : Protección contra sobrecarga
- C101 : Disyuntor de derivación a tierra
- DB1, DB2, DB401 : Puente rectificador
- Y1R : Batería de la válvula solenoidal de inversión
- S1PH : Placa fija de la regleta de terminales

- Notas:**
1. Consulte las especificaciones de compra de AS303002, a menos que se indique lo contrario.
 2. Este dibujo se realizó con sistema CAD.
 3. Tamaño: 140 de longitud x 230 de ancho.