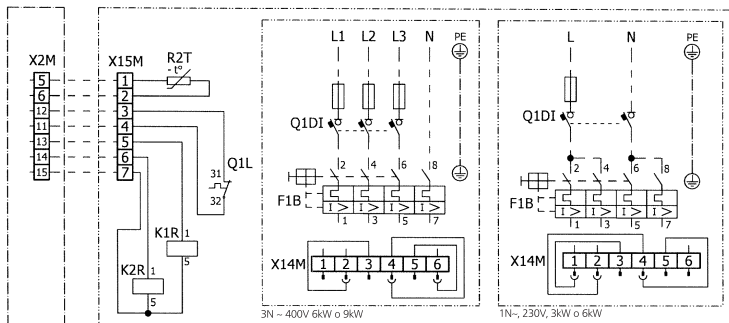
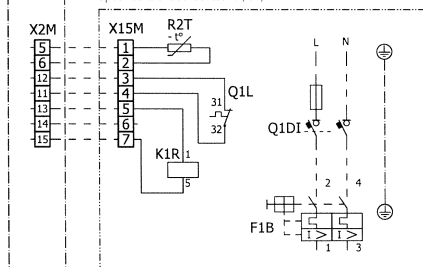


RKCB-CV3



Opción de calentador de reserva (*9W)



caja de control

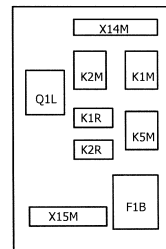
Opción de calentador de reserva (sólo para *3V)

LEYENDA

- * : Opción
- # : A suministrar en obra

- F1B : Calentador de reserva - fusible de sobretensión
- K1R : Relé, calentador de reserva (Etapas 1)
- K2R : Relé, calentador de reserva (Etapas 2) (solamente *9W)
- K1M : Calentador de reserva - contactor (Etapas 1)
- K2M : Calentador de reserva - contactor (Etapas 2) (solamente *9W)
- K5M : Contactor de seguridad BUH (solamente *9W)
- Q*DI # : Disyuntor de derivación a tierra
- Q1L : Calentador de reserva - protector térmico
- R2T : Termistor del calentador de reserva de salida
- X*M : Regleta de terminales
- X*Y : Conector

Caja de interruptores del calentador de reserva



Notas

--- : Cableado de tierra 15 : Cable número 15, - - - - - : A suministrar en obra ① : Varias posibilidades de cableado

□ : Opción, □ : Cableado en función del modelo □ : Cuadro eléctrico □ : PCB