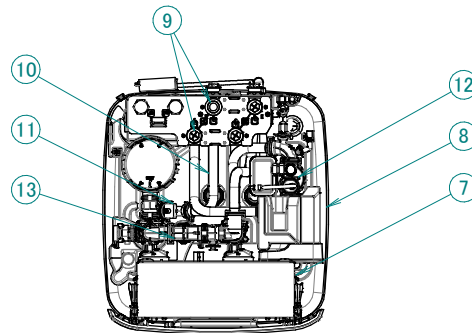
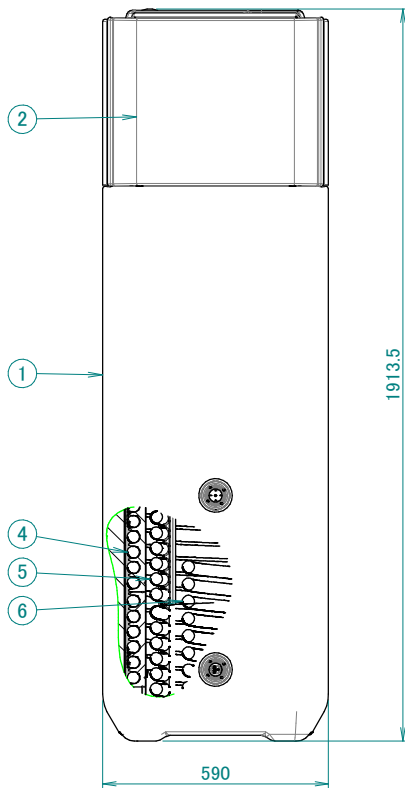
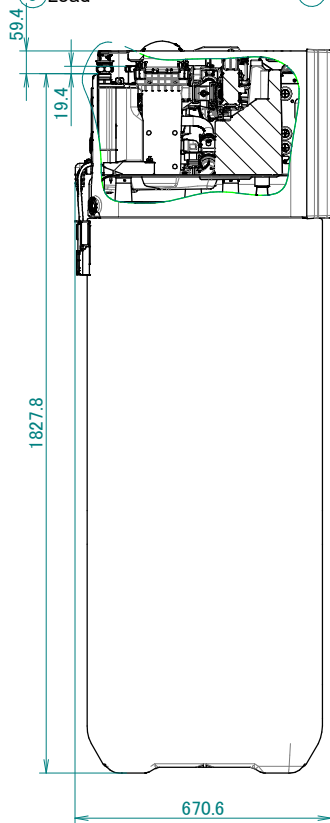


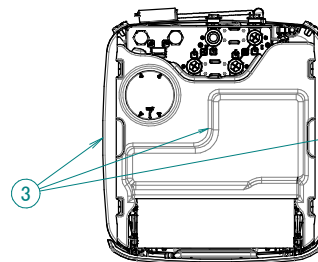
EPSX10P30A / EPSX14P30A / EPSXB10P30A / EPSXB14P30A

- ① Depósito 3XX
- ② Panel frontal 3XX
- ③ Cubierta 3XX
- ④ DHW Intercambiador de calor
- ⑤ Load Intercambiador de calor
- ⑥ BIV Intercambiador de calor
- ⑦ Caja de conexiones
- ⑧ Tapa del depósito 3XX
- ⑨ Conexiones de unidad exterior
- ⑩ Sistema hidráulico - grupo de tubos

- ⑪ Sistema hidráulico - grupo de resistencia de reserva
- ⑫ Sistema hidráulico - grupo de bombas
- ⑬ Sistema hidráulico - grupo de válvulas



Vista superior
Sin cubierta



Vista superior

3D154701A