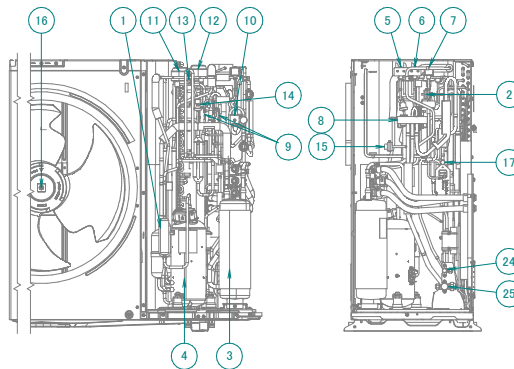
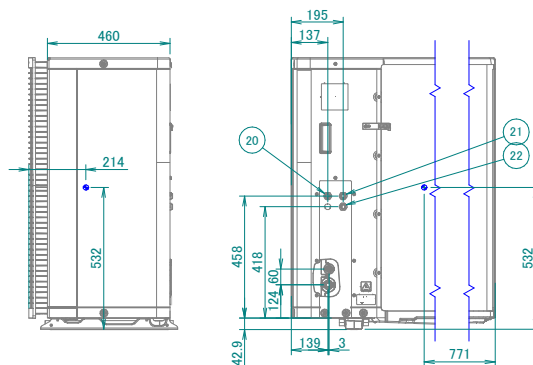
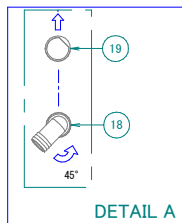
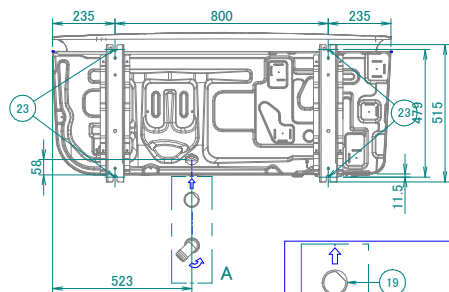
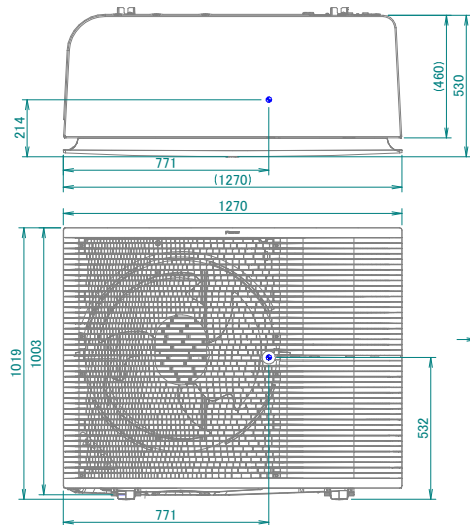


ERRA-EV37 / ERRA-EW17



- 1 Silenciador
- 2 Interruptor de alta presión 41.7 bar
- 3 Acumulador
- 4 Compresor
- 5 Válvula de solenoide (derivación de baja presión)
- 6 Válvula de solenoide (gas caliente)
- 7 Válvula solenoide (líquido)
- 8 Válvula de 4 vías
- 9 Tubo capilar
- 10 Válvula de 4 vías
- Batería
- 11 Válvula de expansión electrónica (principal)
- 12 Válvula de expansión electrónica (inyección)
- 13 Interruptor de alta presión 46 bar
- 14 Interruptor de baja presión
- 15 Sensor de presión
- 16 Ventilador
- 17 Puerto de servicio 5/16" abocardado
- 18 Codo de drenaje (accesorio incluido)
- 19 Sellante (accesorio incluido)
- 20 Entrada del cable del calefactor de tubo de drenaje
- 21 Entrada del cable de interconexión
- 22 Entrada del cable de alimentación
- 23 4 orificios para pernos de anclaje M12
- 24 Válvula de cierre de líquido 1/4"
- 25 Válvula de cierre de gas 5/8"