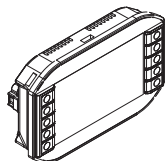
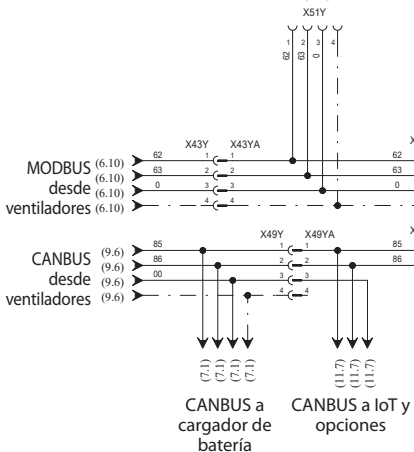


# EZESH20AUAW1B

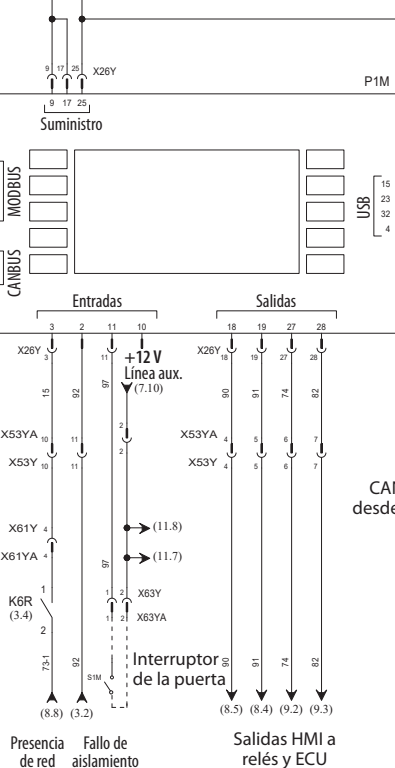
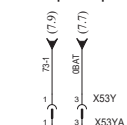


**Puerto MODBUS**  
Utilice este puerto para conectarlos con el analizador, PC, ECC en serie...



CANBUS a cargador de batería  
CANBUS a IoT y opciones

12 VD  
Línea principal



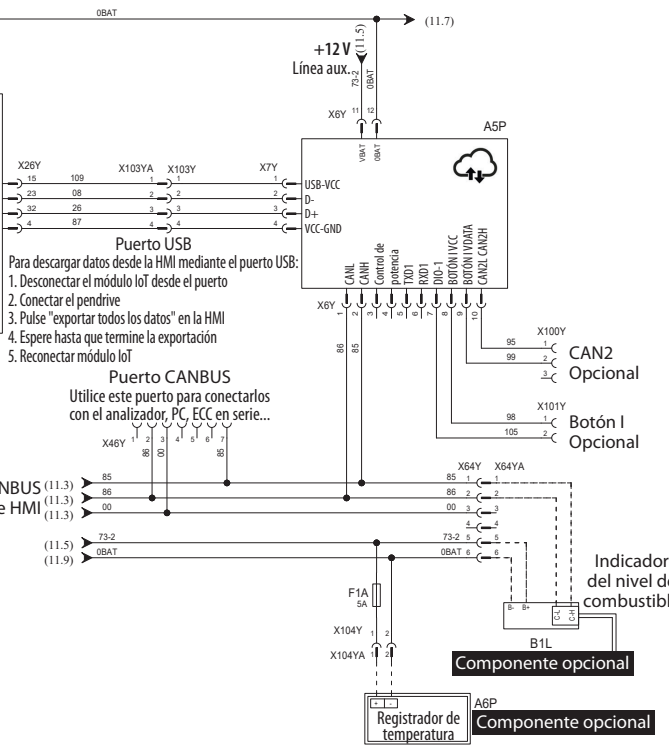
Presencia de red Fallo de aislamiento Salidas HMI a relés y ECU

1	Tierra
2	IN2
3	IN1
4	USB_GND
5	RX_N
6	RX_P
7	TX_N
8	TX_P
9	VBAT

10	IN4
11	IN3
12	
13	USB2_GND
14	VBUS2
15	VBUS1
16	SER_GND
17	V_SW
18	OUT1

19	OUT2
20	CAN2_H
21	CAN1_H
22	USB2H_DM
23	USB1_DM
24	RXD
25	GND24
26	
27	OUT3

28	OUT4
29	CAN2_L
30	CAN1_L
31	USB2H_DP
32	USB1_DP
33	TXD
34	Blindaje



**Puerto USB**  
Para descargar datos desde la HMI mediante el puerto USB:  
1. Desconectar el módulo IoT desde el puerto  
2. Conectar el pendrive  
3. Pulse "exportar todos los datos" en la HMI  
4. Espere hasta que termine la exportación  
5. Reconectar módulo IoT

**Puerto CANBUS**  
Utilice este puerto para conectarlos con el analizador, PC, ECC en serie...