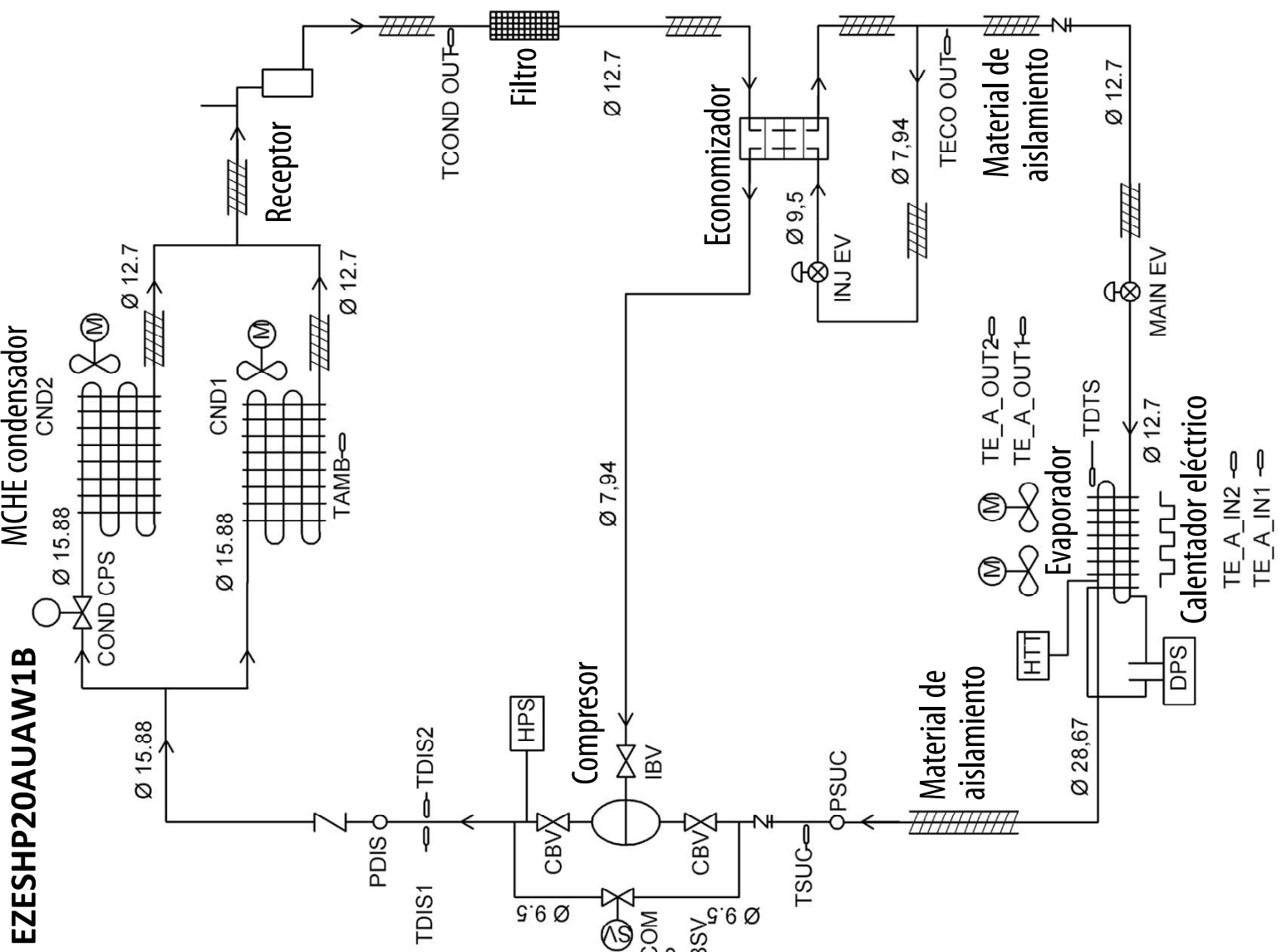
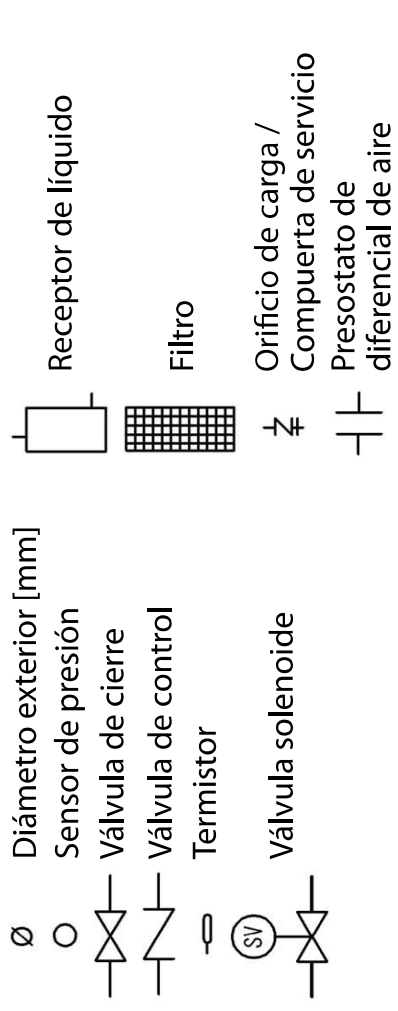


EZESH20AUAW1B

MCHE condensador



Entrada analógica

- TDIS1** Sensor de temperatura de descarga
- TDIS2** Reserva de temperatura de temperatura de descarga
- TCOND OUT** Sensor de temperatura a la salida del condensador
- TSUC** Temperatura del gas de aspiración
- TECO OUT** Sensor de temperatura a la salida del economizador
- TAMB** Sensor de temperatura del aire exterior (en el condensador)
- TE_A_IN1** Sensor de temperatura del aire interior (entrada del evaporador)
- TE_A_IN2** Reserva del sensor de temperatura del aire interior (entrada del evaporador)
- TE_A_OUT1** Sensor de temperatura del aire interior (salida del evaporador)
- TE_A_OUT2** Reserva del sensor de temperatura del aire interior (salida del evaporador)
- TDTS** Sensor de temperatura de desescarche
- PSUC** Sensor de baja presión
- PDIS** Sensor de alta presión
- CND1-2** Intercambiador de calor del condensador 1 y 2

Entrada digital

- HPS** Presostato de alta
- DPS** Presostato de diferencial de aire
- HTT** Termostato de parada del calentador
- Válvula solenoide**
- COMP BSV** Válvula solenoide de bypass del compresor [NC]
- COND CPS** Válvula solenoide de parcialización del condensador [NA]
- Válvula de expansión**
- MAIN EV** Válvula de expansión electrónica principal
- INJ EV** Válvula de expansión (inyección)