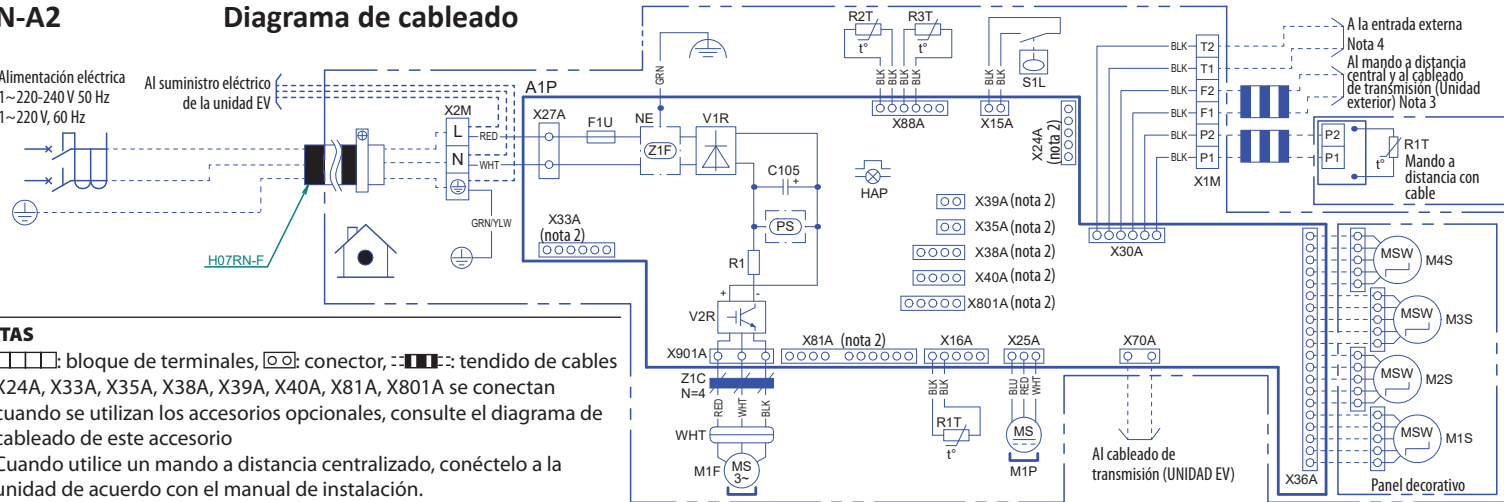


Alimentación eléctrica
1~220-240 V 50 Hz
1~220V, 60 Hz

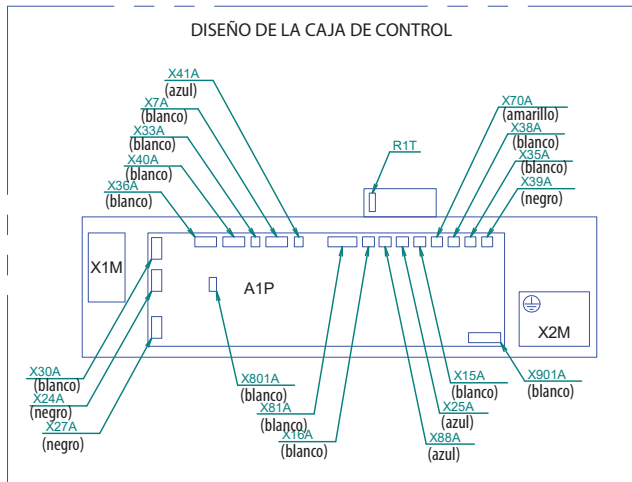
Al suministro eléctrico
de la unidad EV



NOTAS

1. : bloque de terminales, : conector, : tendido de cables
2. X24A, X33A, X35A, X38A, X39A, X40A, X81A, X801A se conectan cuando se utilizan los accesorios opcionales, consulte el diagrama de cableado de este accesorio
3. Cuando utilice un mando a distancia centralizado, conéctelo a la unidad de acuerdo con el manual de instalación.
4. Cuando conecte los cables de entrada desde el exterior, el control de ENCENDIDO/APAGADO y APAGADO forzado se puede seleccionar mediante el mando a distancia. Si desea más información, consulte el manual de instalación.

DISEÑO DE LA CAJA DE CONTROL



Unidad interior	
A1P	Placa de circuito impreso
C105	Condensador
F1U	Fusible (T, 3,15 A, 250 V)
HAP	Luz parpadeante (monitor de servicio: verde)
M1P	Motor (bomba de drenaje)
M1F	Motor (ventilador interior)
NE	Conexión a tierra insonora
PS	Conmutación de la alimentación eléctrica
R1	Resistencia
R1T	Termistor (aire)
R2T, R3T	Termistor (serpentin)
S1L	Interruptor de flotación (bomba de drenaje)
V1R	Puente de diodos
V2R	Módulo de alimentación IGBR
X7A-X901A	Conector
X1M	Bloque de terminales (mando a distancia)

Z1C	Núcleo de ferrita
Z1C	Núcleo de ferrita
Z1F	Filtro de ruido
Mando a distancia con cable	
R1T	Termistor (aire)
Panel decorativo	
M1S-M4S	Motor (aleta oscilante)

COLORES DE LOS CABLES

- BLK : Negro
- RED : Rojo
- BLU : Azul
- WHT : Blanco
- YLW : Amarillo
- GRN : Verde
- BRN : Marrón
- PNK : Rosa
- GRY : Gris
- ORG : Naranja