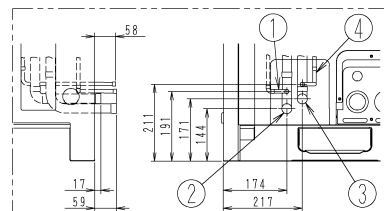
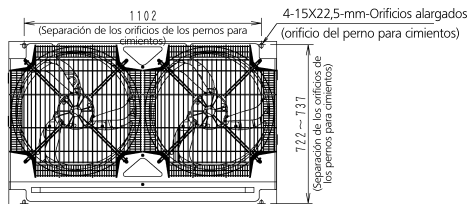
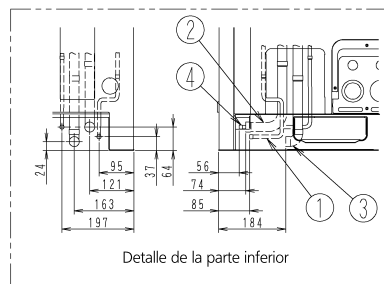
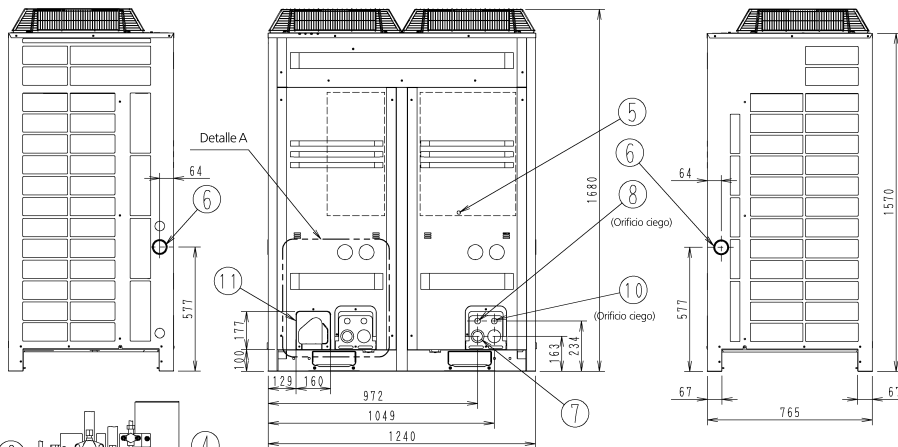


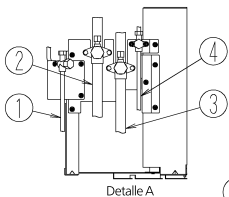
LRYEQ16AY



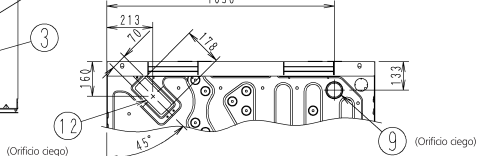
Detalle de la parte delantera



Detalle de la parte inferior



Detalle A



- 1 Líquido (Para sistema de climatización) ϕ 9,5 Conexión cobresoldada
- 2 Gas (Para sistema de climatización) ϕ 25,4 Conexión cobresoldada
- 3 Gas (Para refrigeración) ϕ 25,4 Conexión cobresoldada
- 4 Líquido (Para refrigeración) ϕ 9,5 Conexión cobresoldada
- 5 Terminal de conexión a tierra dentro de la caja de interruptores (MB)
- 6 Orificio de paso del cable de alimentación (lateral) ϕ 62
- 7 Orificio de paso del cable de alimentación (parte delantera) ϕ 45
- 8 Orificio de paso del cable de alimentación (parte delantera) ϕ 27
- 9 Orificio de paso del cable de alimentación (parte inferior) ϕ 50
- 10 Orificio de paso de los cables (parte delantera) ϕ 27
- 11 Orificio de paso de los tubos (parte delantera)
- 12 Orificio de la ruta de los tubos (parte inferior)

3D066895A