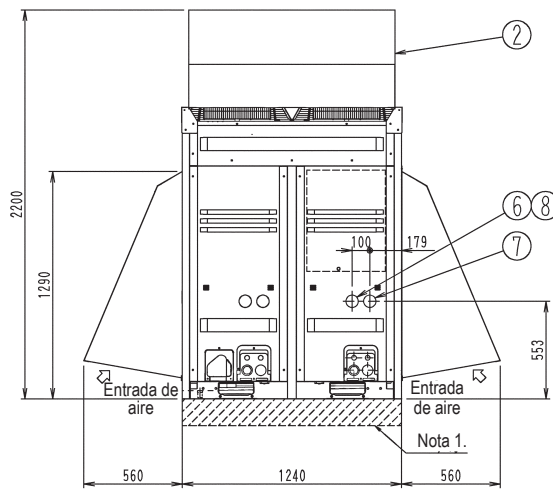
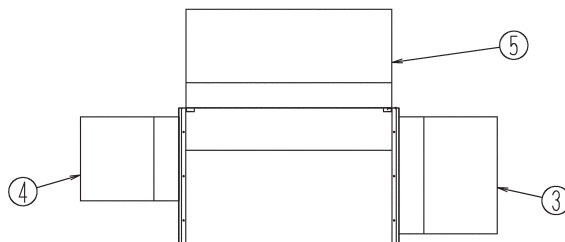


Modelo
LRYEQ16AY1



Nombre de la cubierta contra la nieve: KPS26C504

Nº	Nombre de las piezas	OBSERVACIÓN
1	Kit de bandeja de drenaje central	KWC26C450
2	Salida de aire	KPS26C504T
3	Entrada de aire del lado derecho	KPS26C504R
4	Entrada de aire del lado izquierdo	KPS26C504L
5	Entrada de aire del lado posterior	KPS26C504B
6	Manómetro(Baja presión)	KHGP26B140
7	Manómetro(alta presión)	KHGP26B140
8	Manómetro digital (presión alta y baja)	BHGP26A1

NOTA

1. Instale un soporte para que haya una distancia de 200 mm o menos entre el lado inferior del producto y la superficie donde se asiente la nieve.