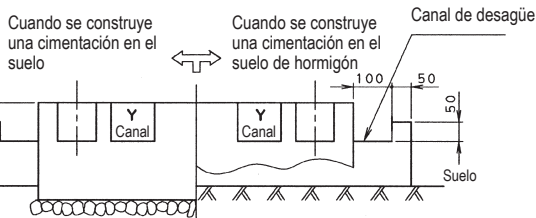
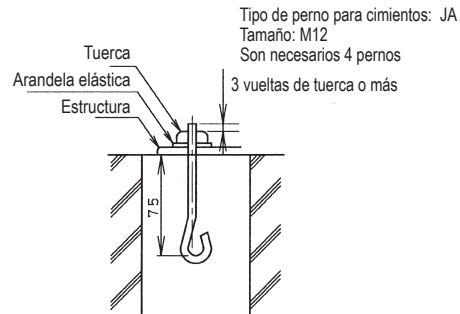


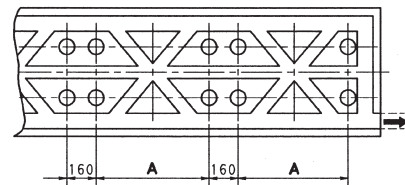
Canal Y
Nota 6



Sección transversal X-X



Método de colocación de los pernos para cimientos



Quando se instalan varias unidades conectadas

Modelo	A	B
LRYEQ16AY1	1102	1302

NOTAS

1. Las proporciones de cemento, arena y grava para el hormigón deben ser de 1:2:4 y deben colocarse barras de refuerzo de 10 mm de diámetro (a intervalos de 300 mm aproximadamente).
2. La superficie debe acabarse con mortero. Los cantos de las esquinas deben biselarse.
3. Cuando los cimientos se asientan sobre una base de hormigón, no es necesaria goma. No obstante, la superficie de la sección donde se asienten los cimientos no deberá tener un acabado basto.
4. Es necesario construir un canal de desagüe alrededor de los cimientos para drenar completamente el agua del área de instalación del equipo.
5. Si se instala el equipo en un tejado, será preciso comprobar la resistencia del suelo y tomar medidas para impermeabilizarlo.