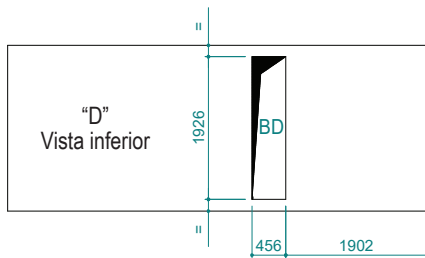
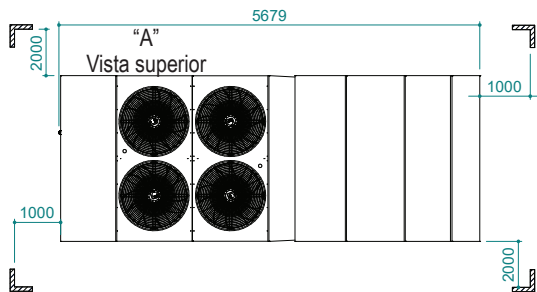
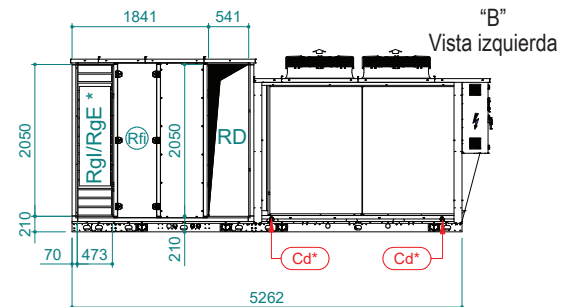
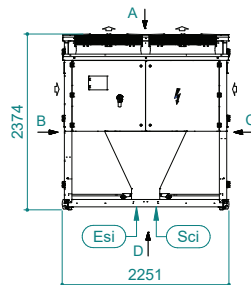
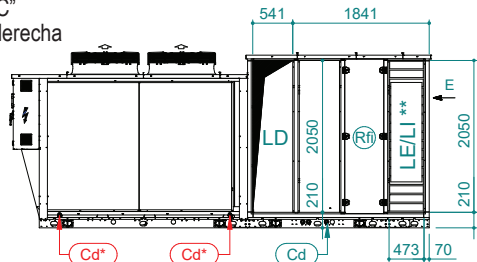
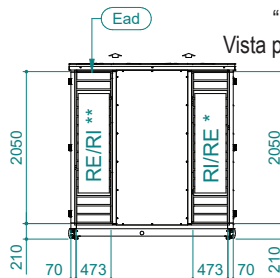


UATYA140-190BFC2Y1

"C"
Vista derecha



"E"
Vista posterior



Dirección del aire			
Dirección del aire	Descarga	Admisión	Externo
Izquierda	LD	LI	LE
Derecha	RD	Rgl	RgE
Parte inferior	BD	/	/
Parte trasera	/	RI	RE

Sci	Entrada de cables de señal
Cd	Drenaje de condensado 1" macho
Cd*	Drenaje de condensado 1"1/4 macho

Ead	Compuerta de aire exterior
Rfi	Retirar para inspección

Esi	Entrada de suministro eléctrico
	Espacios

* Compuerta de admisión de serie.

** Compuerta externa de serie.

Para cambiar la posición de las compuertas sobre el terreno, consulte el IUM

DDIM000975D