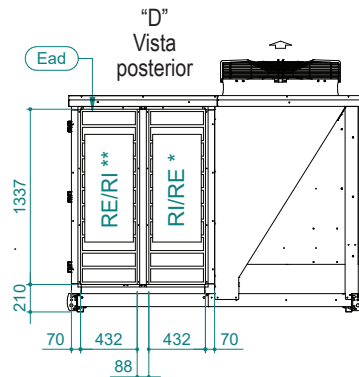
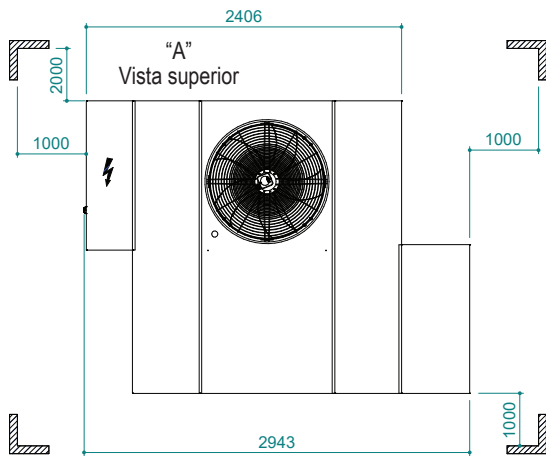
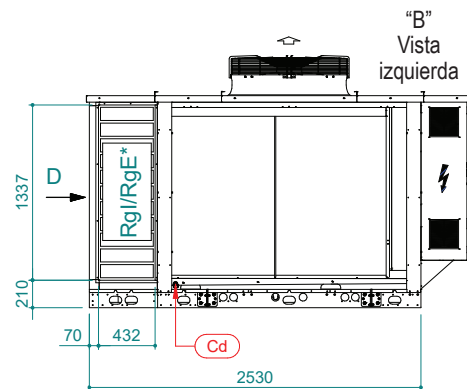
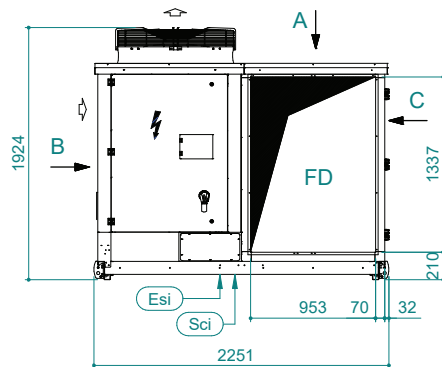
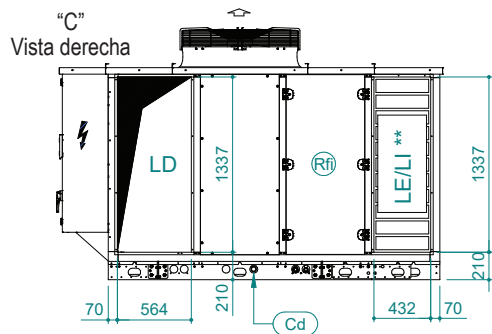


# UATYA20-30BFC2Y1



DIRECCIÓN DEL AIRE			
Dirección del aire	Descarga	Admisión	Externo
Izquierda	LD	LI	LE
Derecha	/	RgI	RgE
Parte trasera	/	RI	RE
Parte delantera	FD	/	/

Sci	Entrada de cables de señal
Cd	Drenaje de condensado 1" macho

Ead	Compuerta de aire exterior
Rfi	Retirar para inspección

Esi	Entrada de suministro eléctrico
	Espacios

\* Compuerta de admisión de serie.

\*\* Compuerta externa de serie.

Para cambiar la posición de las compuertas sobre el terreno, consulte el IUM

DDIM000971C