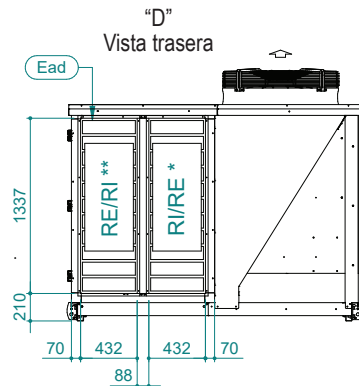
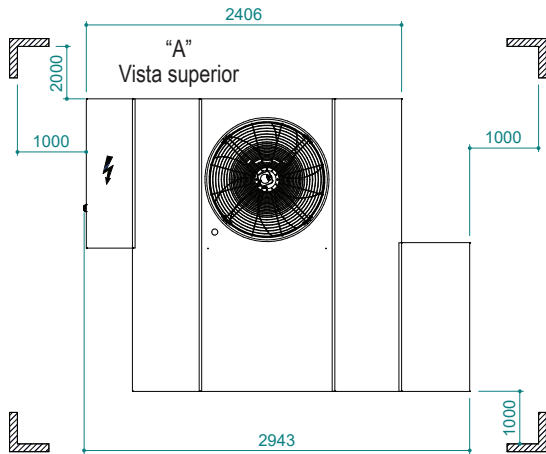
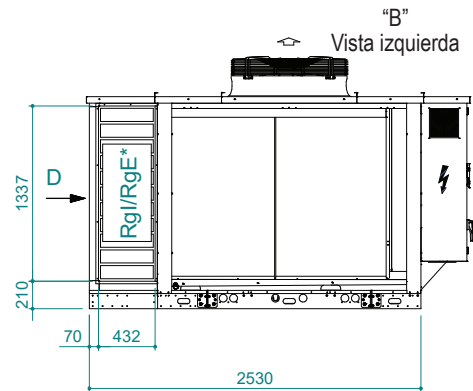
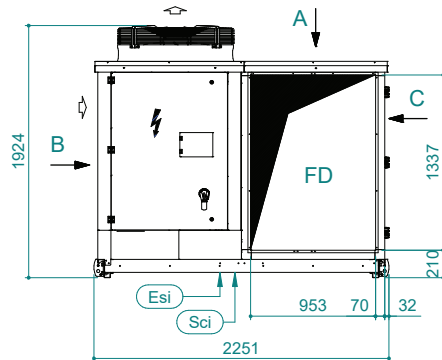
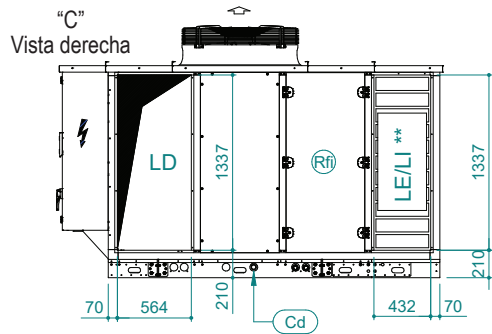


UATYA20-30BFC2Y1



| DIRECCIÓN DEL AIRE | | | |
|--------------------|----------|----------|---------|
| Dirección del aire | Descarga | Admisión | Externa |
| Izquierda | LD | LI | LE |
| Derecha | / | RgI | RgE |
| Parte trasera | / | RI | RE |
| Parte delantera | FD | / | / |

| | | | | | |
|-----|--------------------------------|-----|----------------------------|-----|---------------------------------|
| Sci | Entrada de cables de señal | Ead | Compuerta de aire exterior | Esi | Entrada de suministro eléctrico |
| Cd | Drenaje de condensado 1" macho | Rfi | Retirar para inspección | | Espacios |

* Compuerta de admisión de serie.
Puede cambiarse como compuerta externa cambiando los cables del armario eléctrico.

** Compuerta externa de serie.
Puede cambiarse como compuerta interna cambiando los cables en el armario eléctrico.