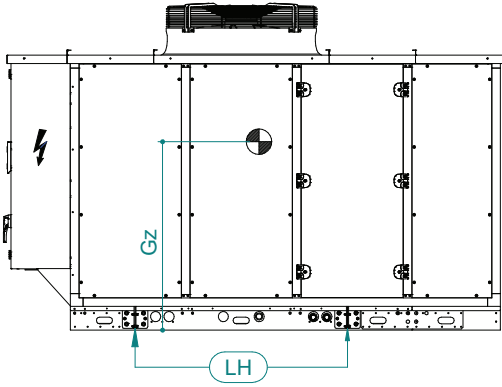


UATYA20-30BFC2Y1



Fh	Orificios de fijación	Ø22
----	-----------------------	-----

LH	Punto de elevación
----	--------------------

G..	Sujeciones de las partes del amortiguador de vibraciones
-----	--

Modelo	Peso (kg)						(mm)		
	Envío	Funcionando	G1	G2	G3	G4	Gx	Gy	Gz
UATYA25BFC2Y1	1010	981	262	245	229	245	1051	1065	823
UATYA30BFC2Y1	1043	1014	265	245	242	262	1028	1028	867

Modelo	Soportes antivibración de goma				Cajas a pedir *
	G1	G2	G3	G4	
UATYA25BFC2Y1	UATYAAVM1	UATYAAVM1	UATYAAVM1	UATYAAVM1	2 x UATYAAVM1
UATYA30BFC2Y1	UATYAAVM1	UATYAAVM1	UATYAAVM1	UATYAAVM1	2 x UATYAAVM1

* Cada caja contiene 2 montajes

