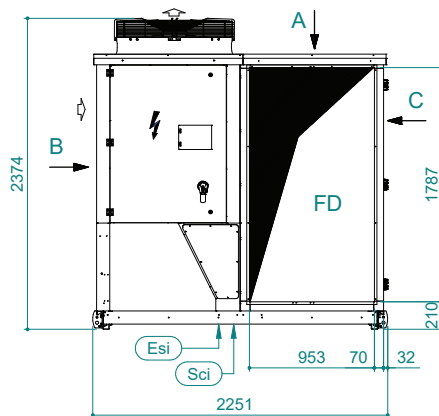
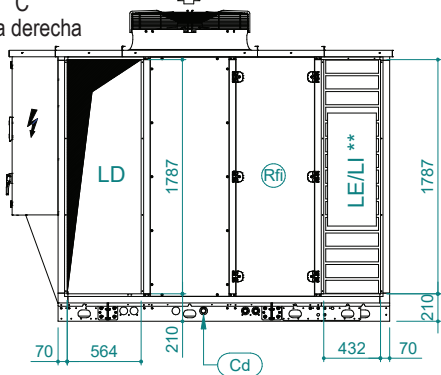


UATYA40-50BFC2Y1

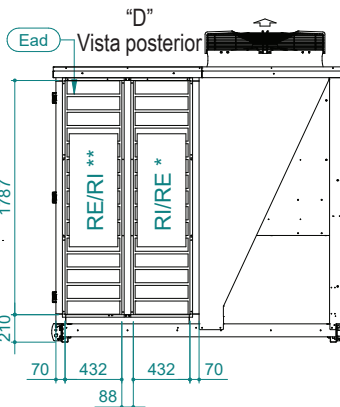
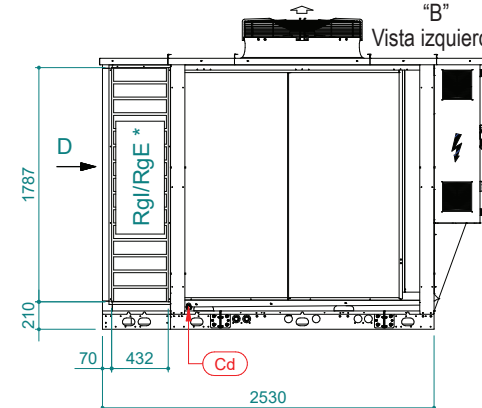
"C"

Vista derecha



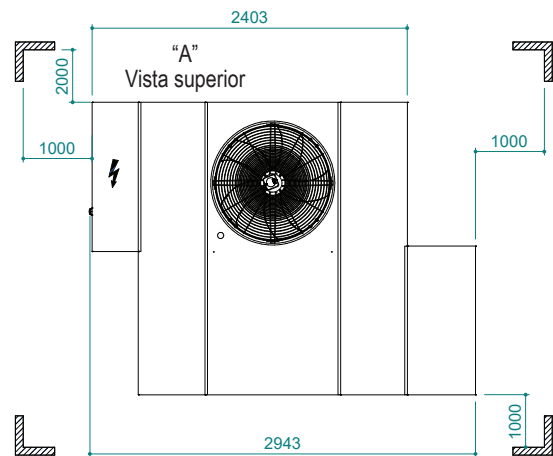
"B"

Vista izquierda



DIRECCIÓN DEL AIRE			
Dirección del aire	Descarga	Admisión	Externo
Izquierda	LD	LI	LE
Derecha	/	RgI	RgE
Parte trasera	/	RI	RE
Parte delantera	FD	/	/

Sci	Entrada de cables de señal	Ead	Compuerta de aire exterior	Esi	Entrada de suministro eléctrico
Cd	Drenaje de condensado 1" macho	Rfi	Retirar para inspección		Espacios



* Compuerta de admisión de serie.

** Compuerta externa de serie.

Para cambiar la posición de las compuertas sobre el terreno, consulte el IUM

DDIM000972C