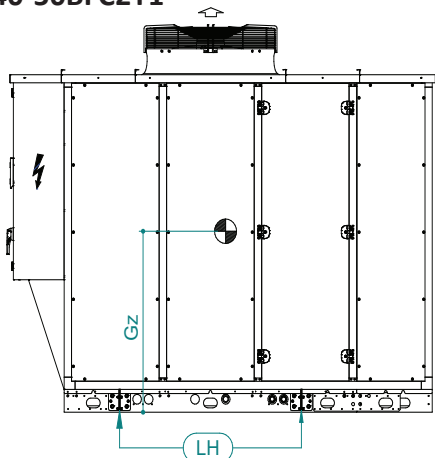


# UATYA40-50BFC2Y1



Fh	Orificios de fijación	Ø22
----	-----------------------	-----

LH	Punto de elevación
----	--------------------

G..	Soportes de las patas del amortiguador de vibraciones
-----	---

Modelo	Peso (kg)						(mm)		
	Envío	Funcionando	G1	G2	G3	G4	Gx	Gy	Gz
UATYA40BFC2Y1	1113	1084	270	274	272	268	1060	1037	1037
UATYA50BFC2Y1	1172	1143	273	265	298	307	1035	954	1114

Modelo	Soportes antivibración de goma				Cajas a pedir *
	G1	G2	G3	G4	
UATYA40BFC2Y1	UATYAAVM1	UATYAAVM1	UATYAAVM1	UATYAAVM1	2 x UATYAAVM1
UATYA50BFC2Y1	UATYAAVM1	UATYAAVM1	UATYAAVM1	UATYAAVM1	2 x UATYAAVM1

\* Cada caja contiene 2 soportes

