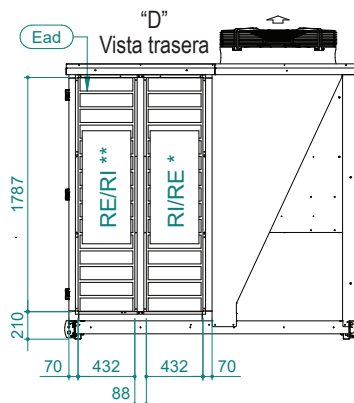
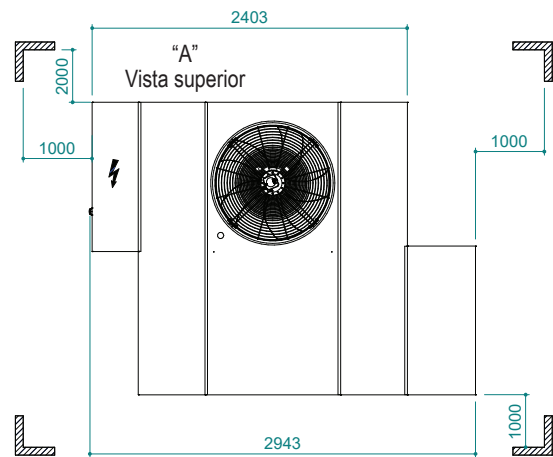
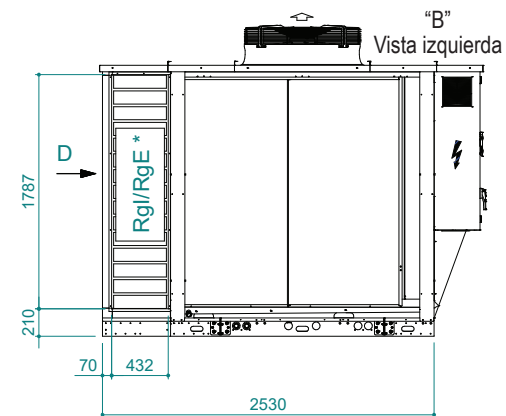
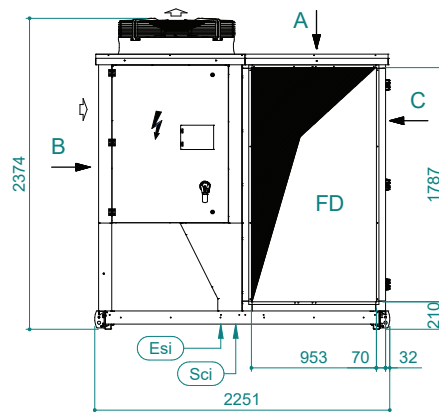
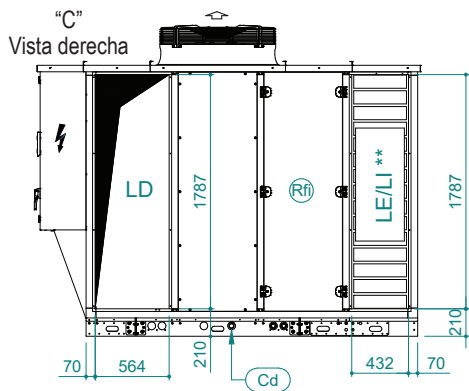


UATYA40-50BFC2Y1



DIRECCIÓN DEL AIRE			
Dirección del aire	Descarga	Admisión	Externa
Izquierda	LD	LI	LE
Derecha	/	RgI	RgE
Parte trasera	/	RI	RE
Parte delantera	FD	/	/

Sci	Entrada de cables de señal
-----	----------------------------

Ead	Compuerta de aire exterior
-----	----------------------------

Esí	Entrada de suministro eléctrico
-----	---------------------------------

Cd	Drenaje de condensado 1" macho
----	--------------------------------

Rfi	Retirar para inspección
-----	-------------------------

	Espacios
--	----------

* Compuerta de admisión de serie.
Puede cambiarse como compuerta externa cambiando los cables del armario eléctrico.

** Compuerta externa de serie.
Puede cambiarse como compuerta interna cambiando los cables en el armario eléctrico.