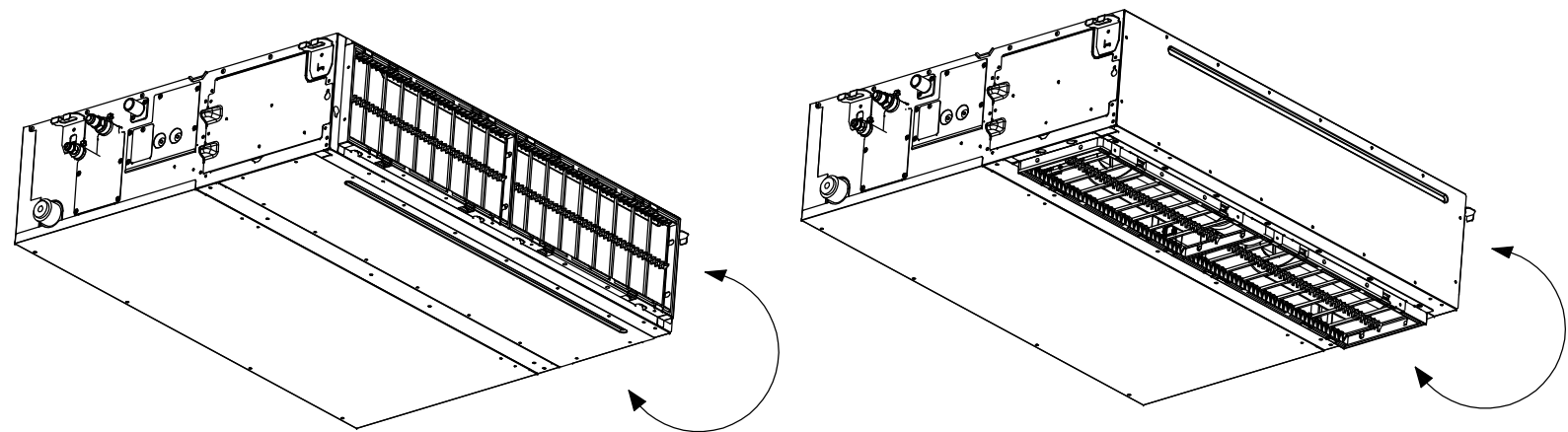
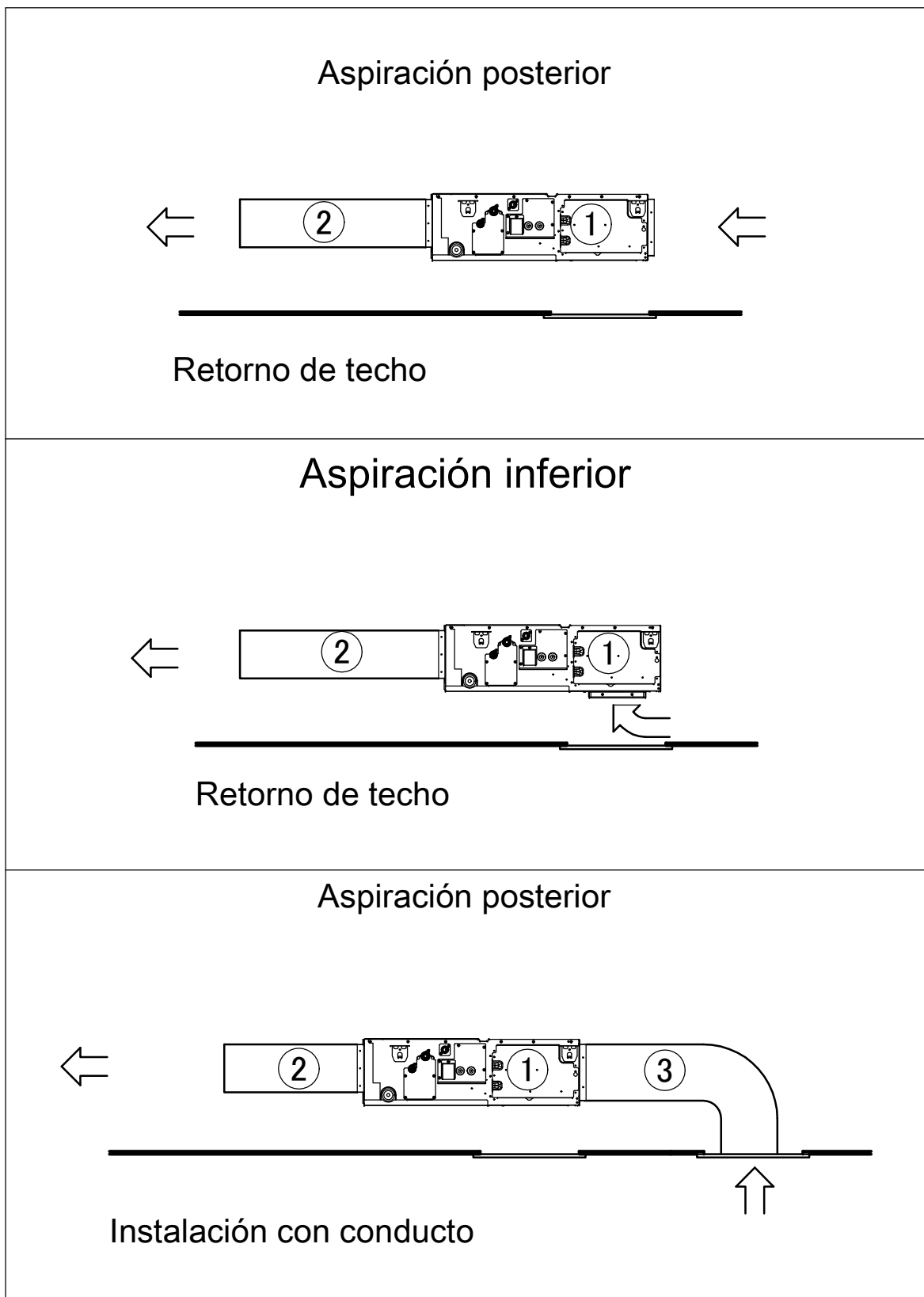
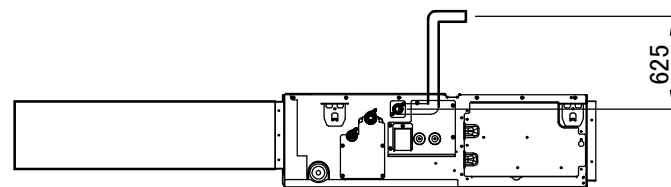


## Métodos de instalación



Modificación sencilla desde la aspiración posterior hasta la aspiración inferior



Altura del tubo de salida de la bomba de drenaje

Número	Descripción	
①	Unidad interior	
②	Conducto de salida de aire	Suministro independiente
③	Conducto de entrada de aire	Suministro independiente