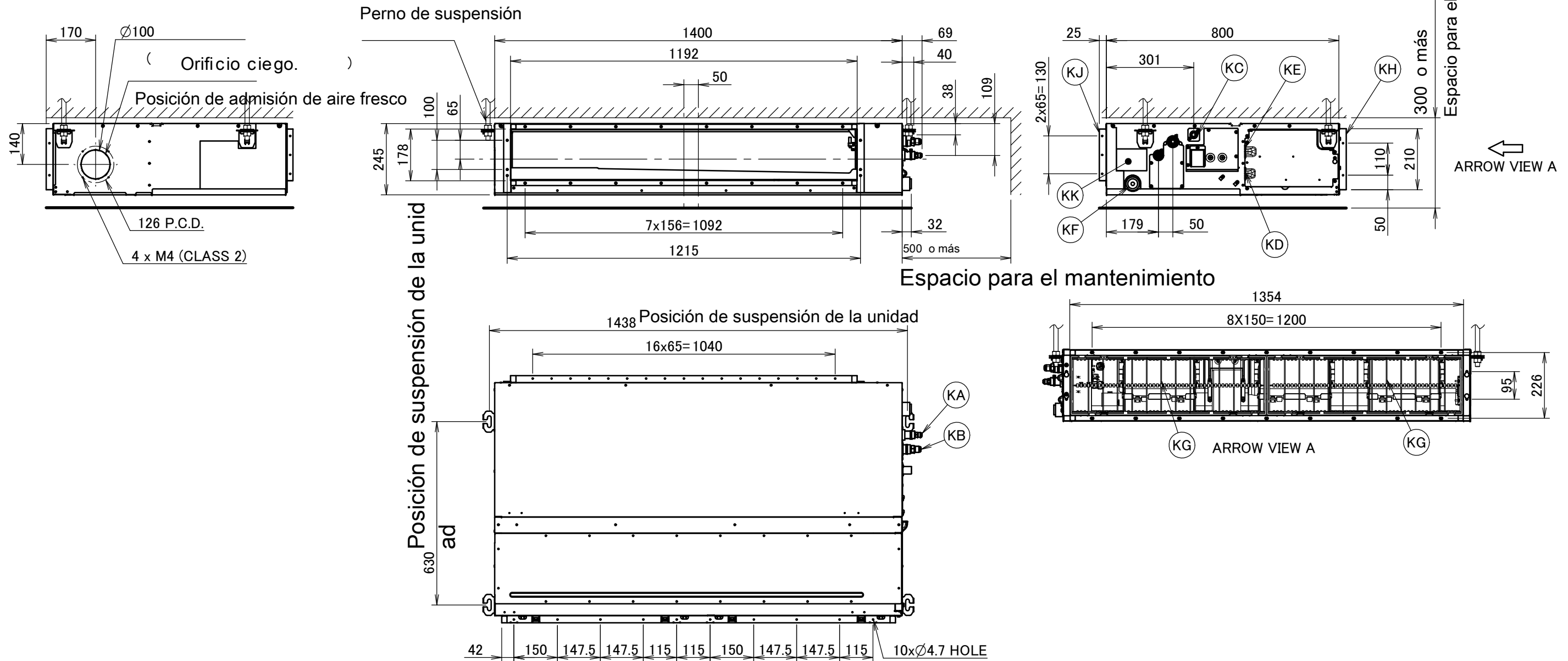


# ADEA100-125A



Elemento	Nombre	Descripción
KA	Puerto de conexión de tubo de líquido	Conexión abocardada $\varnothing 9.52$
KB	Puerto de conexión de tubo de gas	Conexión abocardada $\varnothing 15.90$
KC	Conexión de la tubería de drenaje	VP20 (OD $\varnothing 26$ , ID $\varnothing 20$ )
KD	Conexión de cableado	/
KE	Conexión de la toma de corriente	/
KF	Salida de drenaje	VP20 (OD $\varnothing 26$ , ID $\varnothing 20$ )
KG	Filtro de aire	/
KH	Lado de aspiración de aire	/
KJ	Lado de descarga de aire	/
KK	Placa de especificaciones	/

## Notas

1. Cuando se instalan accesorios opcionales. consulte la documentación correspondiente.
2. La profundidad del techo varía en función de la documentación del sistema específico.

**3D094914B**