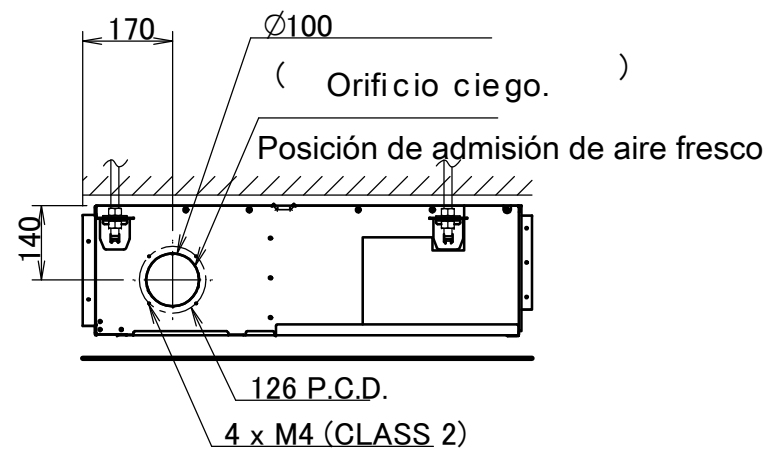
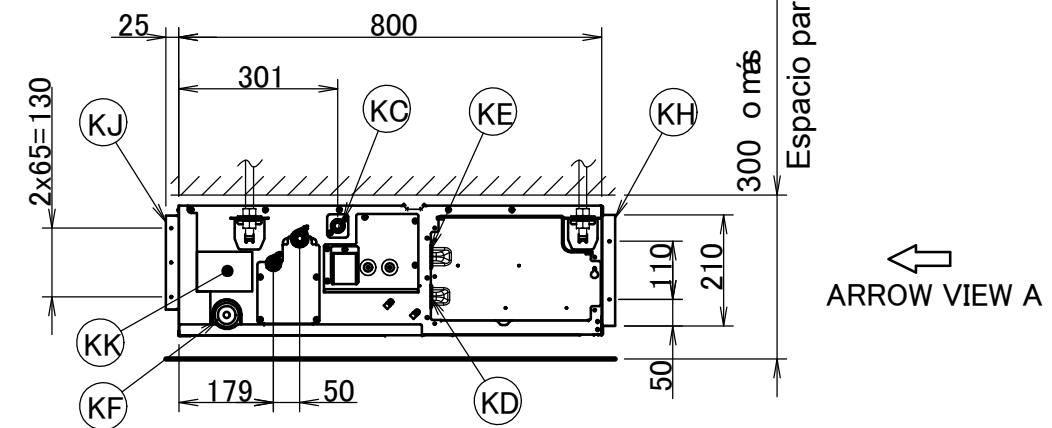
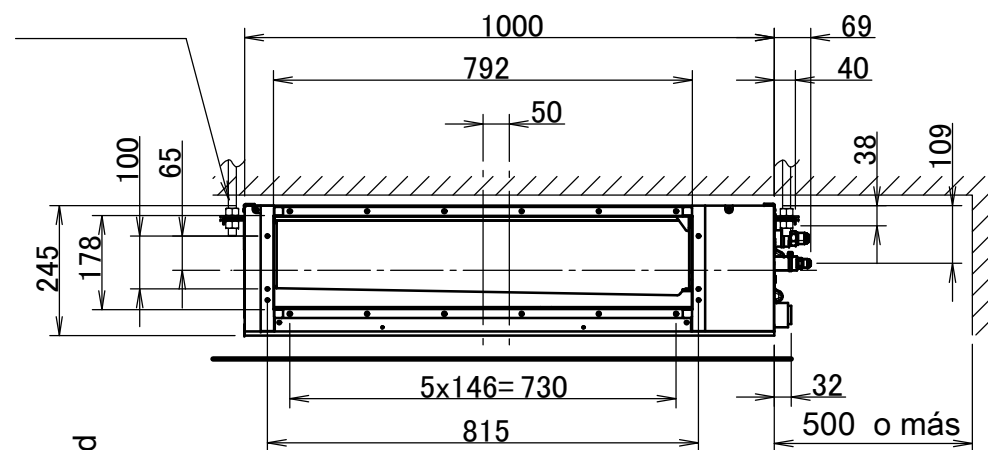


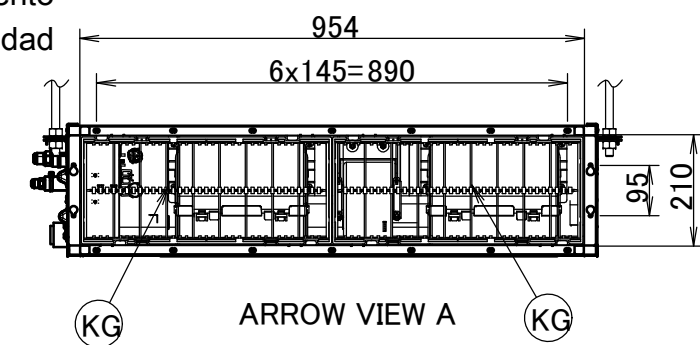
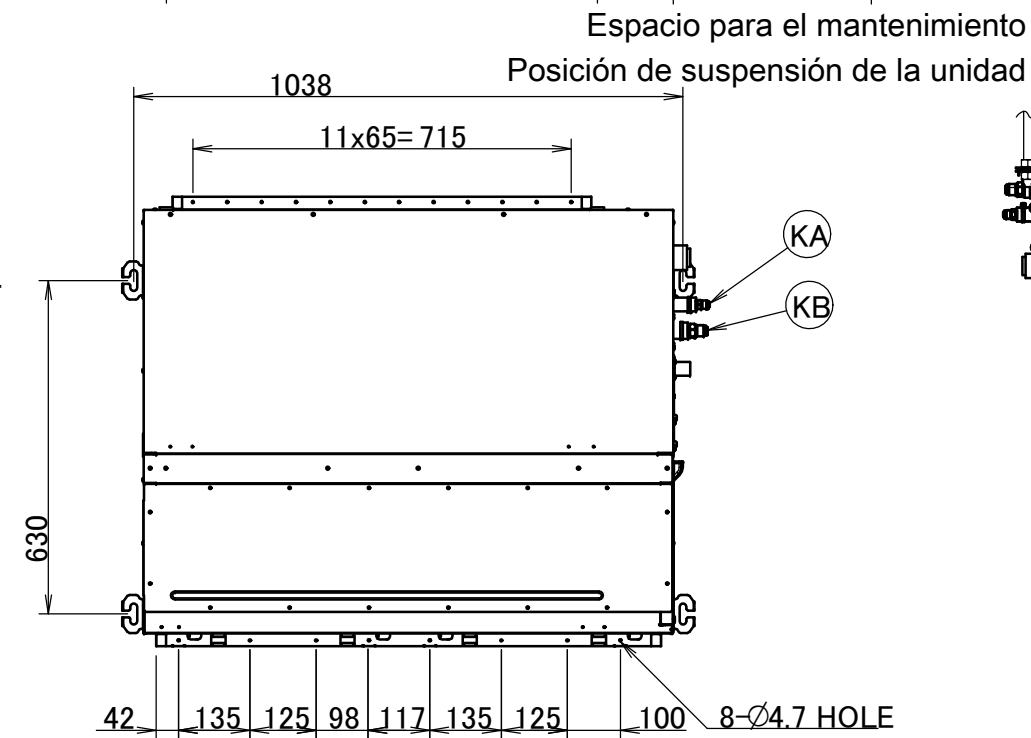
ADEA60A



Perno de suspensión



Posición de suspensión de la unidad



Elemento	Nombre	Descripción
KA	Puerto de conexión de tubo de líquido	Conexión abocardada $\varnothing 6.35$
KB	Puerto de conexión de tubo de gas	Conexión abocardada $\varnothing 12.70$
KC	Conexión de la tubería de drenaje	VP20 (OD $\varnothing 26$, ID $\varnothing 20$)
KD	Conexión de cableado	/
KE	Conexión de la toma de corriente	/
KF	Salida de drenaje	VP20 (OD $\varnothing 26$, ID $\varnothing 20$)
KG	Filtro de aire	/
KH	Lado de aspiración de aire	/
KJ	Lado de descarga de aire	/
KK	Placa de especificaciones	/

Notas

1. Cuando se instalan accesorios opcionales. consulte la documentación correspondiente.
2. La profundidad del techo varía en función de la documentación del sistema específico.

3D094983B