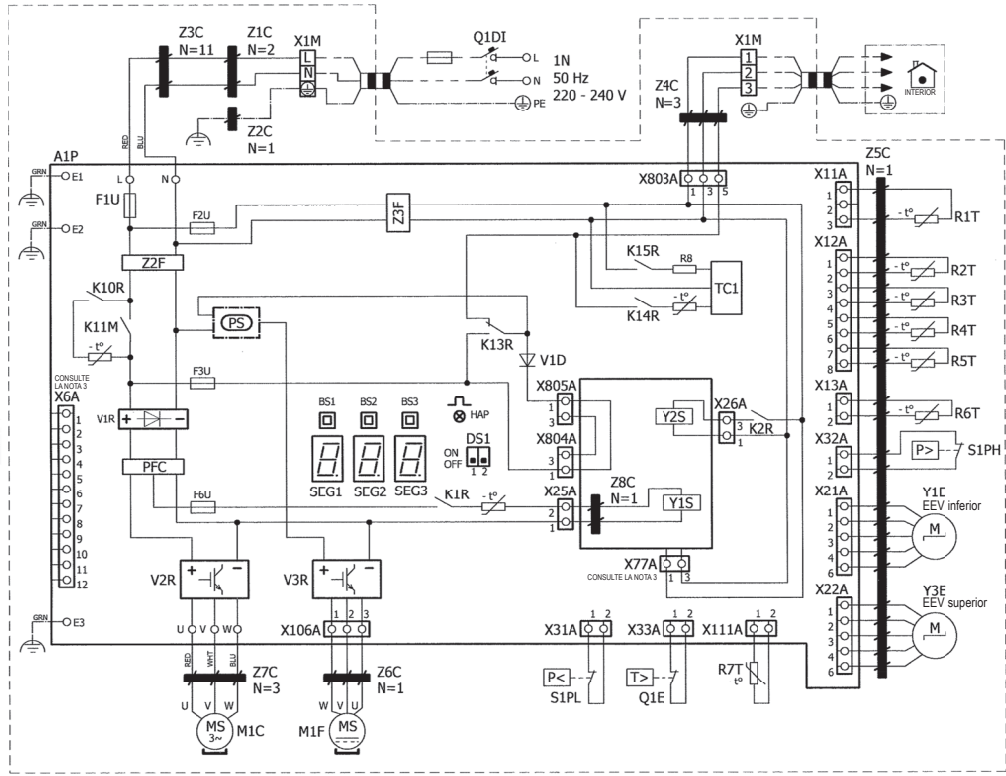


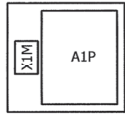
AZAS71MV1 RZASG71MV1

LEYENDA

(1) Diagrama de conexión

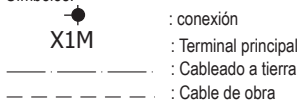


(2) Diseño



NOTAS

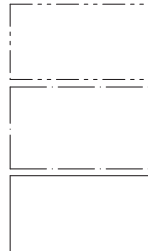
1. Consulte la etiqueta del diagrama de cableado (situada en la parte trasera de la placa frontal) para saber cómo utilizar los interruptores BS1-BS3 y DS1.
2. Durante el funcionamiento, no cortocircuite los dispositivos de protección S1PH, S1PL y Q1E.
3. Consulte la tabla de combinaciones y el manual de opciones para conectar el cableado a X6A y X77A.
4. Colores: BLK: negro; RED: rojo; BLU: azul; WHT: blanco; GRN: verde
5. Símbolos:



- : conexión
- : Terminal principal
- - - : Cableado a tierra
- : Cable de obra



- - - : Opción



- - - : Cableado en función del modelo
- : Sin montaje en la caja de interruptores
- : PCB
- ⊕ : Protección a tierra
- : Cable de obra

N.º de pieza	Descripción
A1P	Placa de circuitos impresos (Principal)
BS1-3 (A1P)	conmutador pulsador
DS1 (A1P)	Interruptor DIP
E1-3 (A1P)	conector
F1U (A1P)	fusible T 31,5 A 250 V
F2U (A1P)	fusible T 6,3 A 250 V
F3U (A1P)	fusible T 6,3 A 250 V
F6U (A1P)	Fusible T 5 A 250 V
HAP (A1P)	LED (monitor de servicio: verde)
K1R (A1P)	Relé magnético (Y1S)
K2R (A1P)	Relé magnético (Y2S)
K13-15R, K10R (A1P)	relé magnético
K11M (A1P)	Contactora magnética
L (A1P)	conector
M1C	motor del compresor
M1F	motor del ventilador
N (A1P)	conector
PFC (A1P)	corrección del factor de potencia
PS (A1P)	alimentación de conmutación
Q1DI	disyuntor de pérdida a tierra (30 mA)
Q1E	Protección contra sobrecarga
R1T	termistor (aire)
R2T	termistor (descarga)
R3T	termistor (aspiración)
R4T	termistor (intercambiador de calor)
R5T	termistor (intercambiador de calor medio)
R6T	termistor (líquido)
R7T	Termistor (aleta)
R8 (A1P)	resistencia
S1PH	presostato de alta
S1PL	presostato de baja
SEG1-3 (A1P)	pantalla de 7 segmentos
TC1 (A1P)	circuito del transceptor de señal
U, V, W (A1P)	conector
V1D (A1P)	diodo
V*R (A1P)	módulo de diodo
X*A (A1P)	conector
X1M	regleta de terminales
Y1E, Y3E	válvula de expansión electrónica
Y1-2S	válvula de solenoide (válvula de 4 vías)
Z°C	filtro de ruido (núcleo de ferrita)
Z°F (A1P)	filtro de ruido