

AZAS100-140MV1

AZAS-MY1

RZAG71MV1

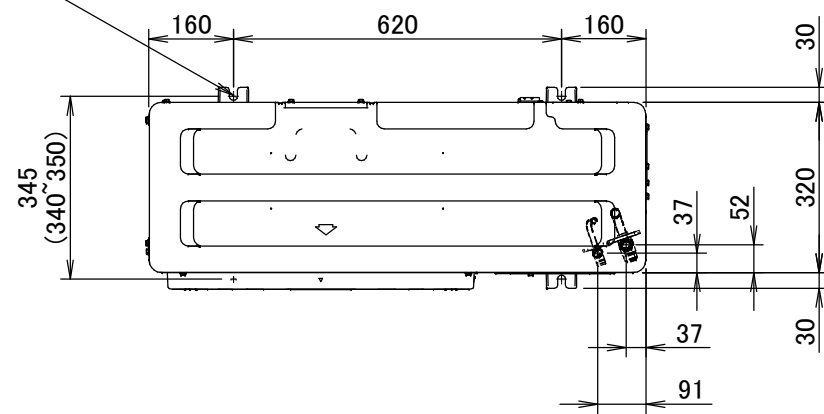
RZAG71MY1

RZASG100-140MV1

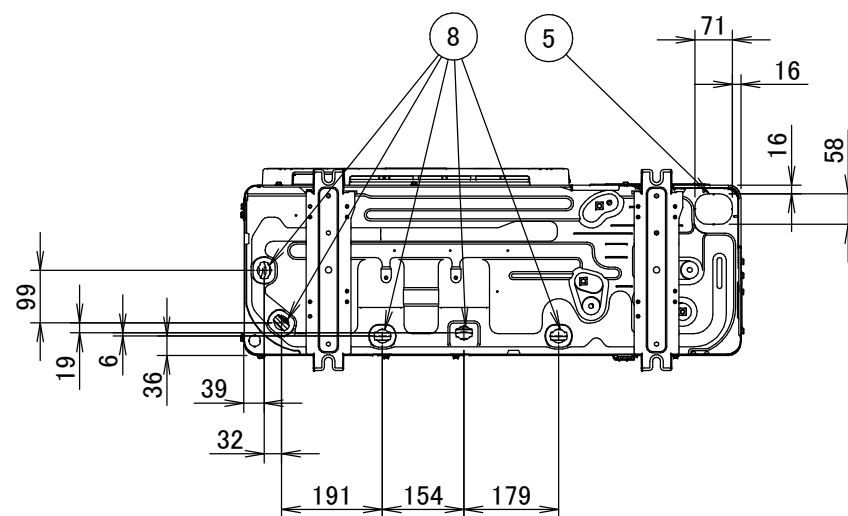
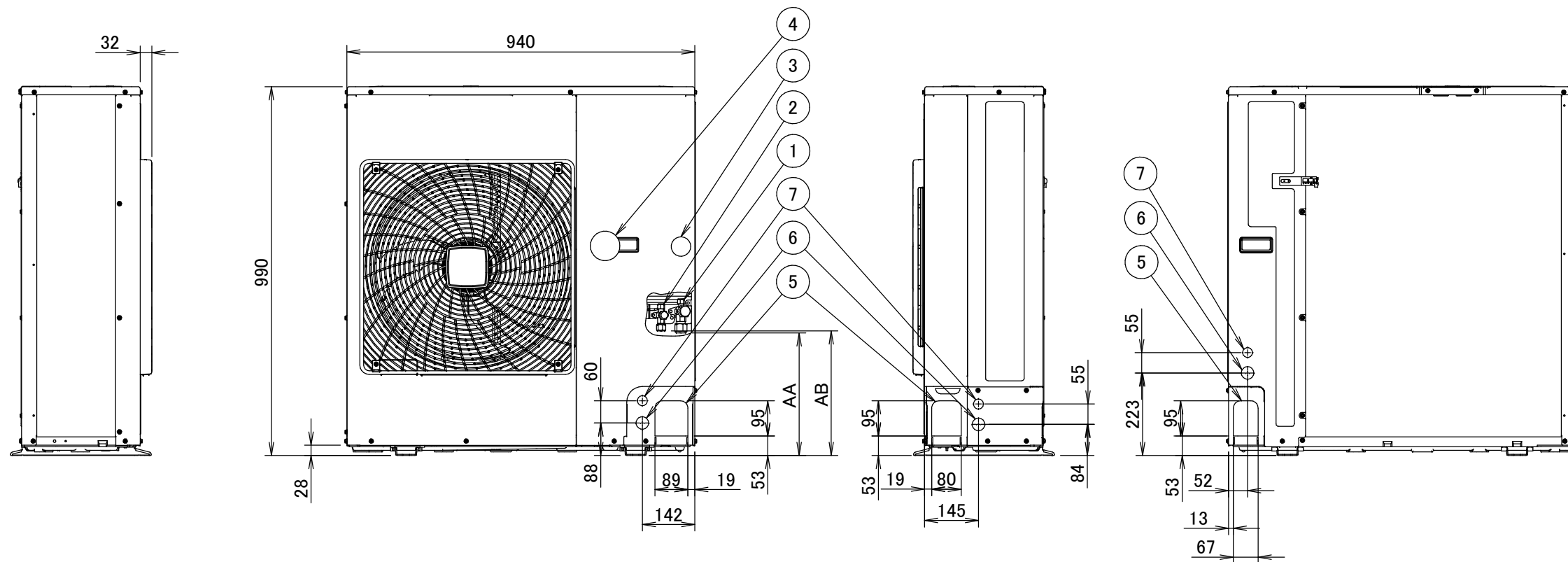
RZASG-MY1

4 orificios para pernos de anclaje

M12



Modelo	AA	AB
RZAG71* / RZASG100-125* / AZAS100-125*	331	337
RZASG140* / AZAS140*	414	420



- 1 Conexión de la tubería de gas Ø15.9 abocardada
- 2 Conexión de la tubería de líquido Ø9.5 abocardada
- 3 Puerto de servicio (en la unidad)
- 4 Conexión electrónica y terminal de conexión a tierra M5 (en la caja de conexiones)
- 5 Entrada de la tubería del refrigerante
- 6 Entrada del cableado de alimentación (orificio ciego Ø34)
- 7 Entrada del cableado de control (orificio ciego Ø27)
- 8 Salida de drenaje

3D110011