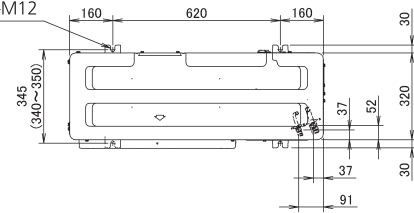


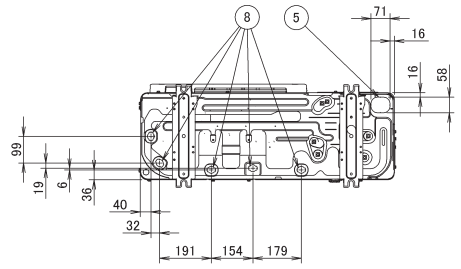
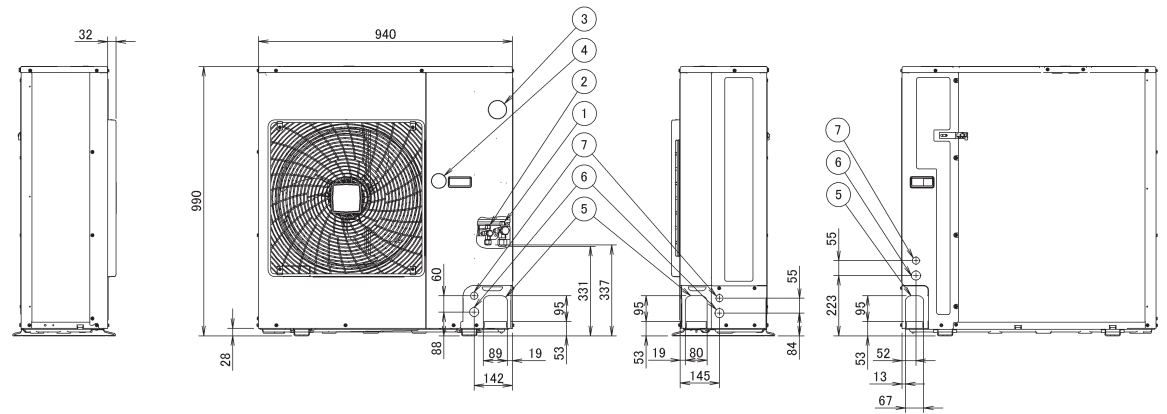
o
-j o
o
-j o

" †
",

Perno para anclaje
perno 4-M12



- 1 Conexión del tubo de gas - abocardar ϕ 15,9
- 2 Conexión del tubo de líquido - abocardar ϕ 9,5
- 3 Registro de servicio (en la unidad)
- 4 Terminal de puesta a tierra M5 (en el cuadro eléctrico)
- 5 Entrada de la tubería de refrigerante
- 6 Entrada del cableado de alimentación eléctrica (orificio ciego ϕ 34)
- 7 Entrada del cableado de control (orificio ciego ϕ 27)
- 8 Salida de drenaje



)