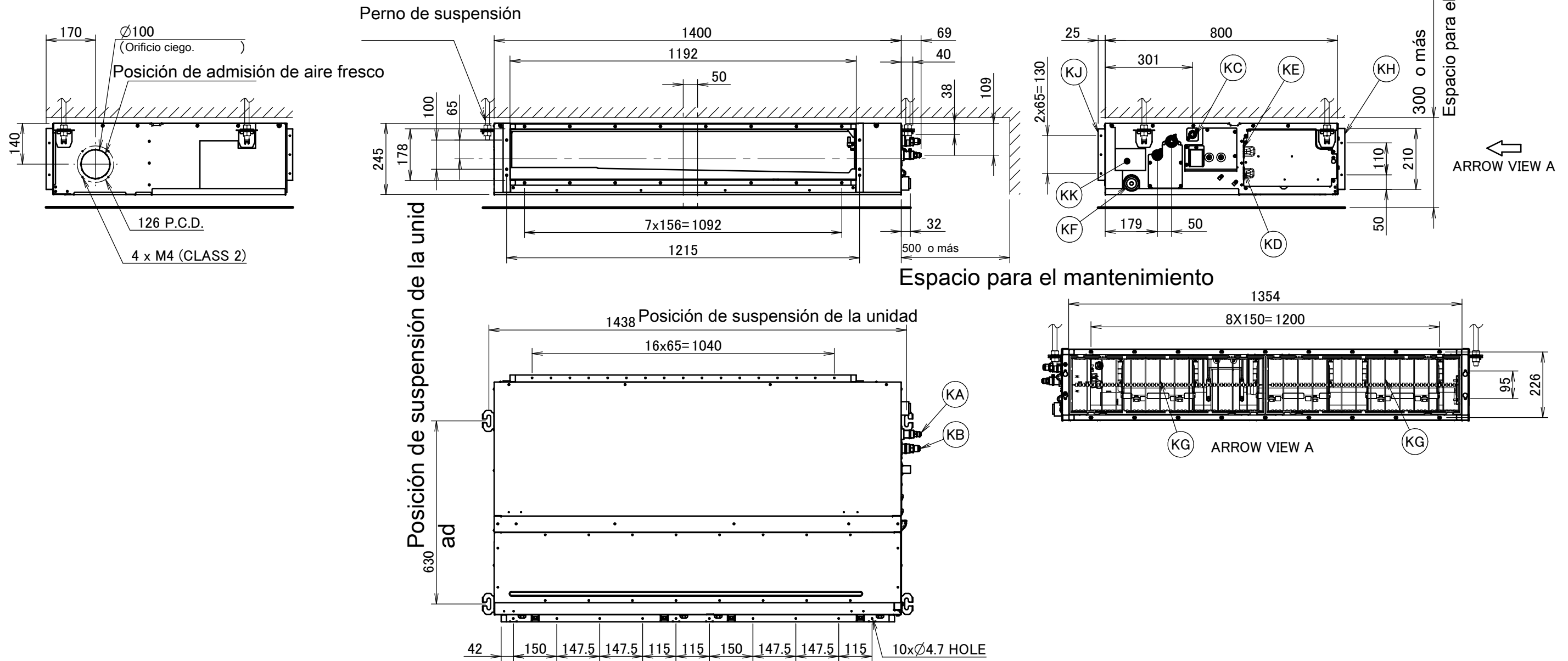


# FBA100-140A



Elemento	Nombre	Descripción
KA	Puerto de conexión de tubo de líquido	Conexión abocardada $\text{Ø}9.52$
KB	Puerto de conexión de tubo de gas	Conexión abocardada $\text{Ø}15.90$
KC	Conexión de la tubería de drenaje	VP20 (OD $\text{Ø}26$ , ID $\text{Ø}20$ )
KD	Conexión de cableado	/
KE	Conexión de la toma de corriente	/
KF	Salida de drenaje	VP20 (OD $\text{Ø}26$ , ID $\text{Ø}20$ )
KG	Filtro de aire	/
KH	Lado de aspiración de aire	/
KJ	Lado de descarga de aire	/
KK	Placa de especificaciones	/

## Notas

1. Cuando se instalan accesorios opcionales. consulte la documentación correspondiente.
2. La profundidad del techo varía en función de la documentación del sistema específico.

**3D094914B**