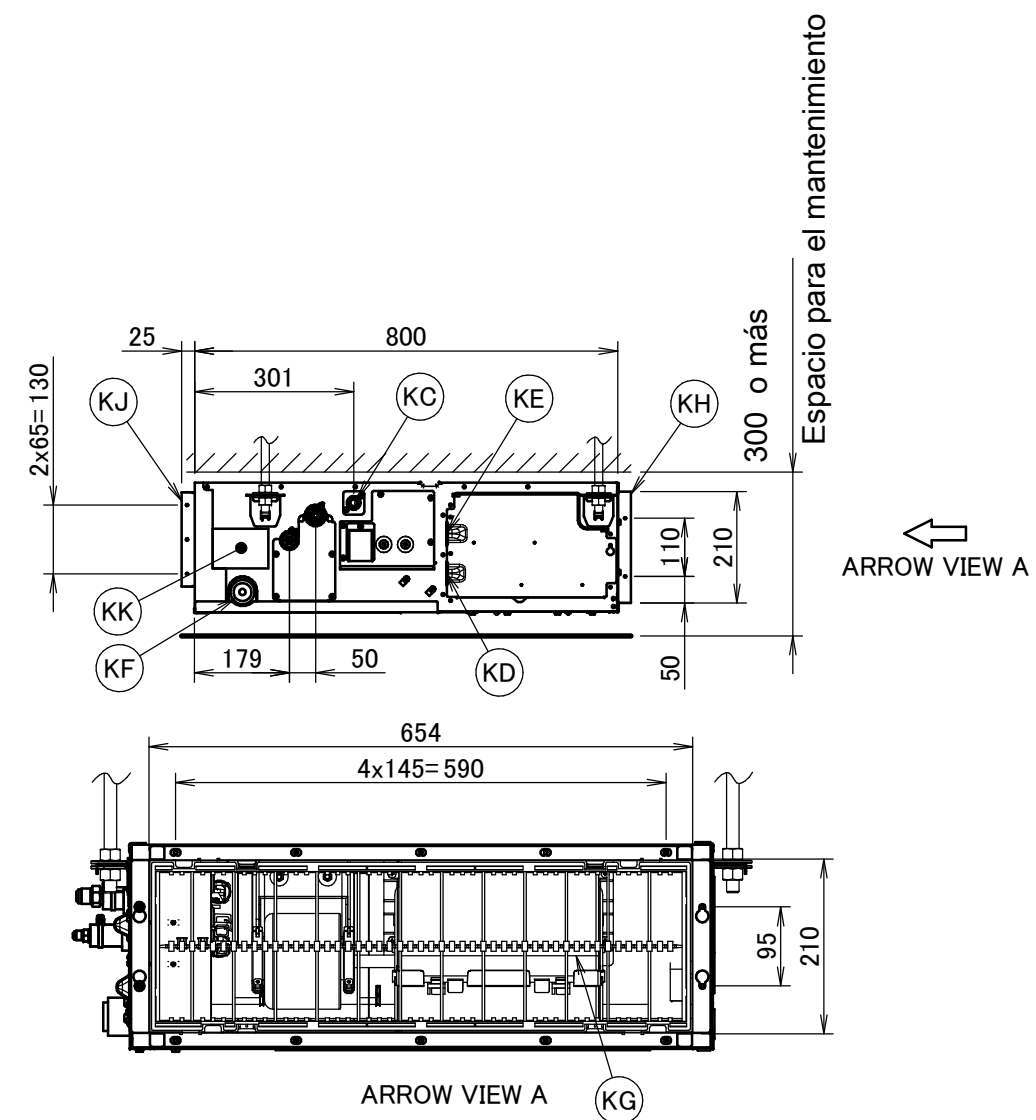
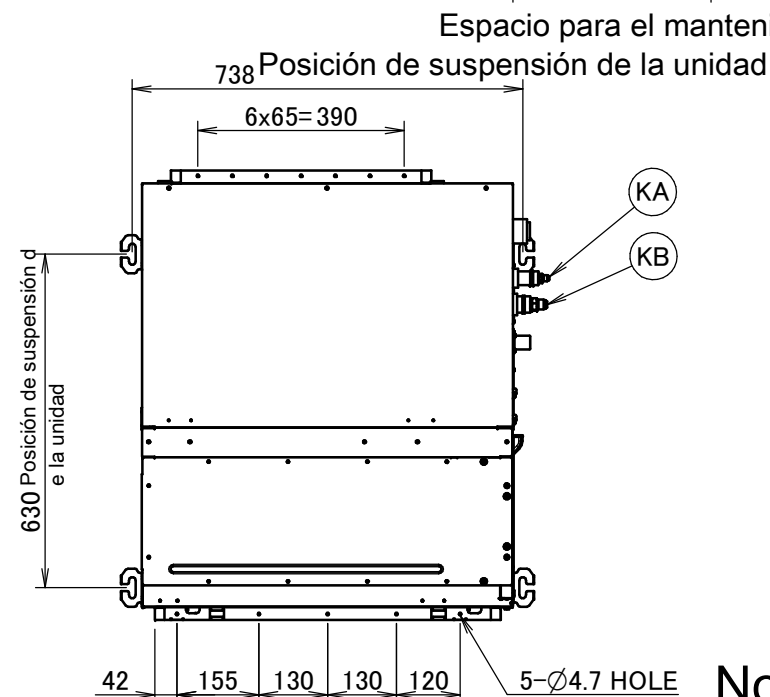
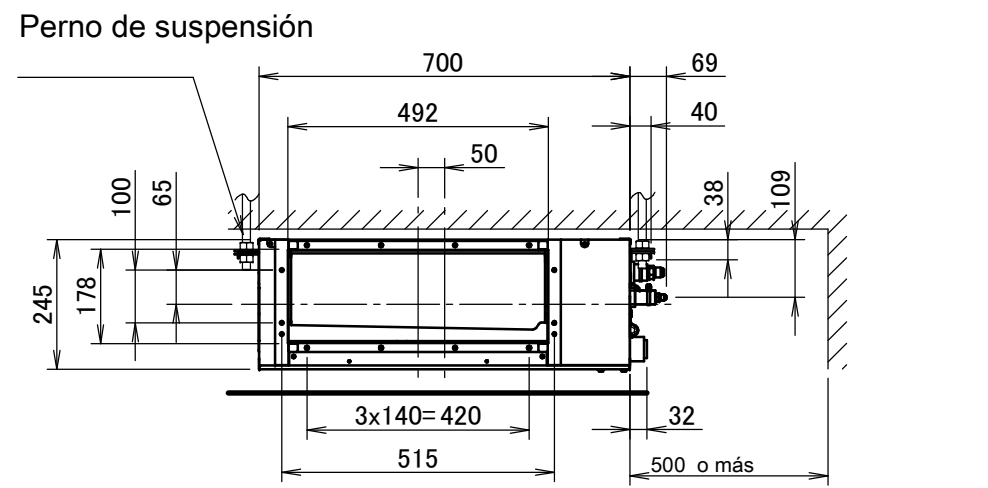
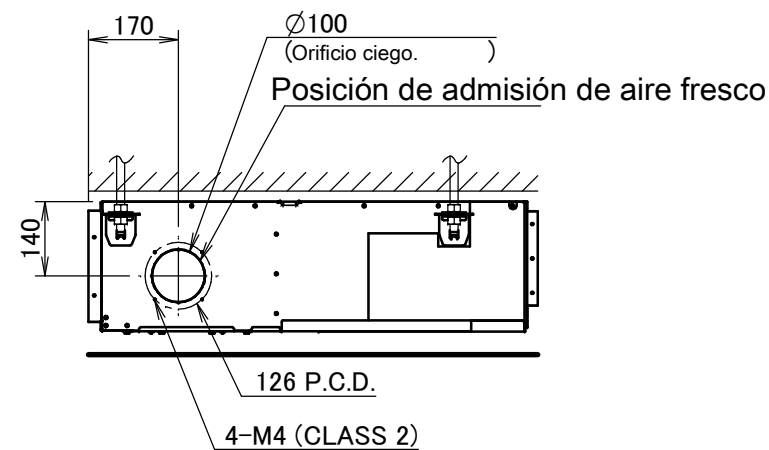


FBA50A



Notas

1. Cuando se instalan accesorios opcionales, consulte la documentación correspondiente.
2. La profundidad del techo varía en función de la documentación del sistema específico.

Elemento	Nombre	Descripción
KA	Puerto de conexión de tubo de líquido	Conexión abocardada $\varnothing 6.35$
KB	Puerto de conexión de tubo de gas	Conexión abocardada $\varnothing 12.70$
KC	Conexión de la tubería de drenaje	VP20 (OD $\varnothing 26$, ID $\varnothing 20$)
KD	Conexión de cableado	/
KE	Conexión de la toma de corriente	/
KF	Salida de drenaje	VP20 (OD $\varnothing 26$, ID $\varnothing 20$)
KG	Filtro de aire	/
KH	Lado de aspiración de aire	/
KJ	Lado de descarga de aire	/
KK	Placa de especificaciones	/

3D094918B