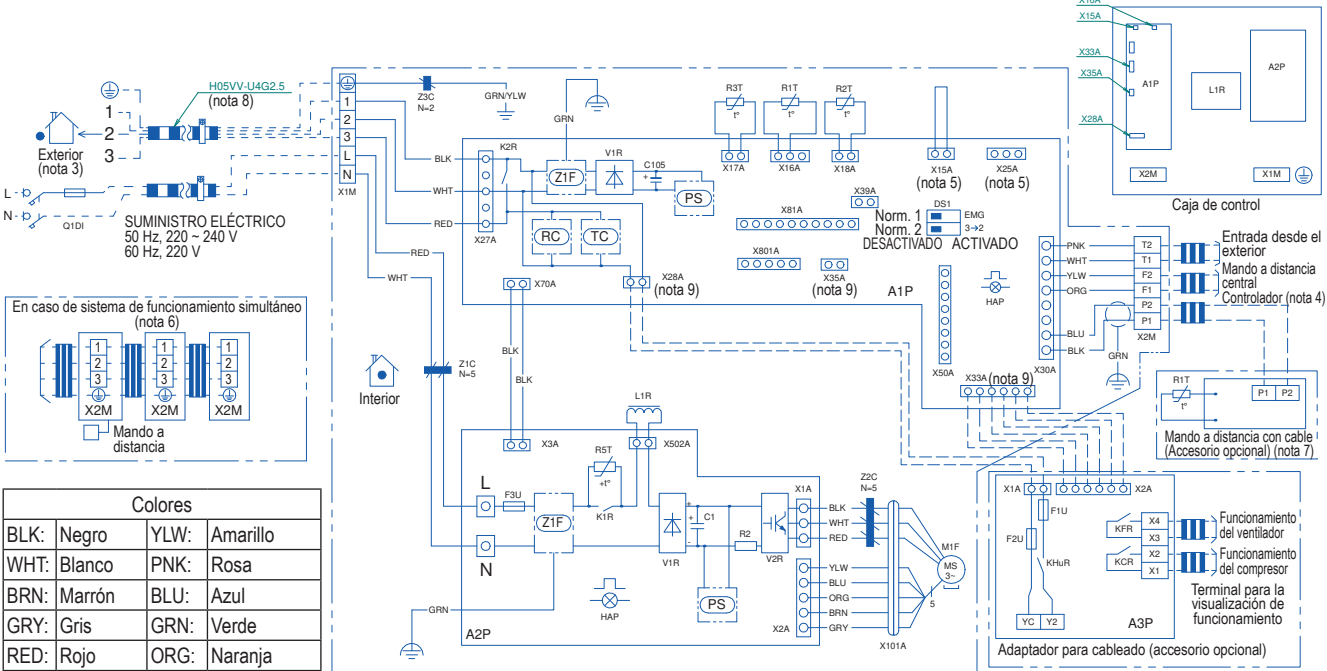


FDA-A



Unidad interior		Unidad exterior	
A1P	Placa de circuitos impresos (control)	X1M	Regleta de terminales (suministro eléctrico)
A2P	Placa de circuitos impresos (ventilador)	X2M	Regleta de terminales (control)
C1	Condensador	Z1C	Filtro de ruido (núcleo de ferrita)
C105	Condensador	Z2C	Filtro de ruido (núcleo de ferrita)
DS1	Interruptor DIP en la PCB	Z3C	Filtro de ruido (núcleo de ferrita)
F3U	Fusible (T, 20 A, 250 V)	Z1F	Filtro de ruido (absorbedor de ondas)
HAP	LED (monitor de servicio verde)	Conectores para componentes opcionales	
K1R, K2R	Relé magnético	X25A	Conector (bomba de drenaje)
L1R	Reactor	X15A	Conector (interruptor de flotador)
M1F	Motor (ventilador)	X16A	Conector (sensor de temperatura con cable externo)
PS	Conmutación de la alimentación eléctrica (A1P, A2P)	X28A	Conector (suministro eléctrico para cableado)
Q1DI	Interruptor de fuga a tierra	X33A	Conector (adaptador para cableado)
R1T	Termistor (aspiración)	X35A	Suministro eléctrico (adaptador)
R2T	Termistor (líquido)	Adaptador para cableado	
R3T	Termistor (serpentin)	A3P	PCB del adaptador
R5T	Termistor PTC (limitador de corriente)	F1U, F2U	Fusible (5 A 250 V)
RC	Circuito receptor	KHuR	Relé magnético
TC	Circuito transmisor	KCR, KFR	Relé magnético
V1R	Puente de diodos	X1~2A	Conector
V2R	Módulo de alimentación eléctrica	Mando a distancia con cable	
X1~801A	Conector	R1T	Termistor (aire)

NOTAS

- : regleta de terminales, □○□: conector, ████: cableado en la obra, □□□: conector de cortocircuito
- En caso de sistema de unidad interior de funcionamiento simultáneo, consulte solo el cableado de la unidad interior.
- Para obtener más detalles, consulte el diagrama de cableado fijado a la unidad exterior.
- Si utiliza un mando a distancia central, conéctelo a la unidad tal como se indica en el manual de instalación adjunto.
- X15A, X25A se conectan cuando se utiliza el kit de bomba de drenaje. Antes de instalar el kit de bomba de drenaje, retire el conector de cortocircuito conectado a X15A.
- En caso de un sistema de funcionamiento simultáneo, el número de conexiones de las unidades interiores varía en función de la unidad exterior de conexión, compruebe el catálogo y la guía técnica, etc. antes de conectar.
- En caso de cambio principal/sec., consulte el manual de instalación que se suministra con el mando a distancia.
- Solo se muestra en caso de tubería protegida, utilice H07RN-F si no hay protección.
- X15A, X16A, X25A, X28A, X33A, X35A se conectan cuando se utilizan accesorios opcionales.