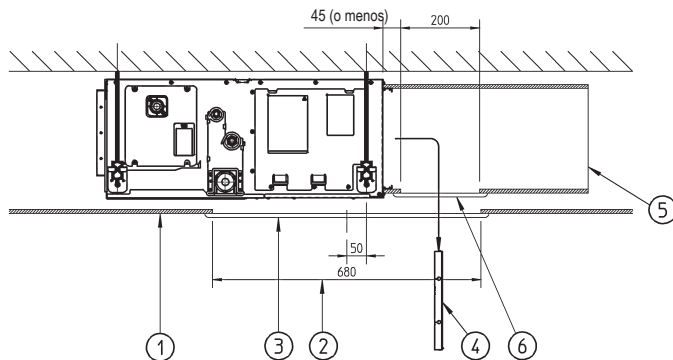
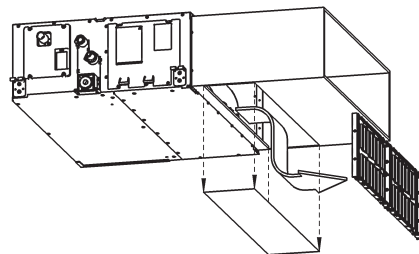


Instalación sin conducto de admisión de aire



Instalación con conducto de admisión de aire

Número	Descripción
1	Horizontal de techo
2	Abertura del techo
3	Panel de acceso a mantenimiento (óptimo)
4	Filtro de aire
5	Conducto de admisión de aire
6	Abertura de mantenimiento del conducto



3TW31184-4

## NOTAS

1. Cuando se instale la unidad con succión trasera, es necesaria una abertura de servicio para el mantenimiento de los filtros de aire.
2. Cuando instale la unidad con un conducto de aspiración, se debe proveer una abertura de servicio en el conducto.