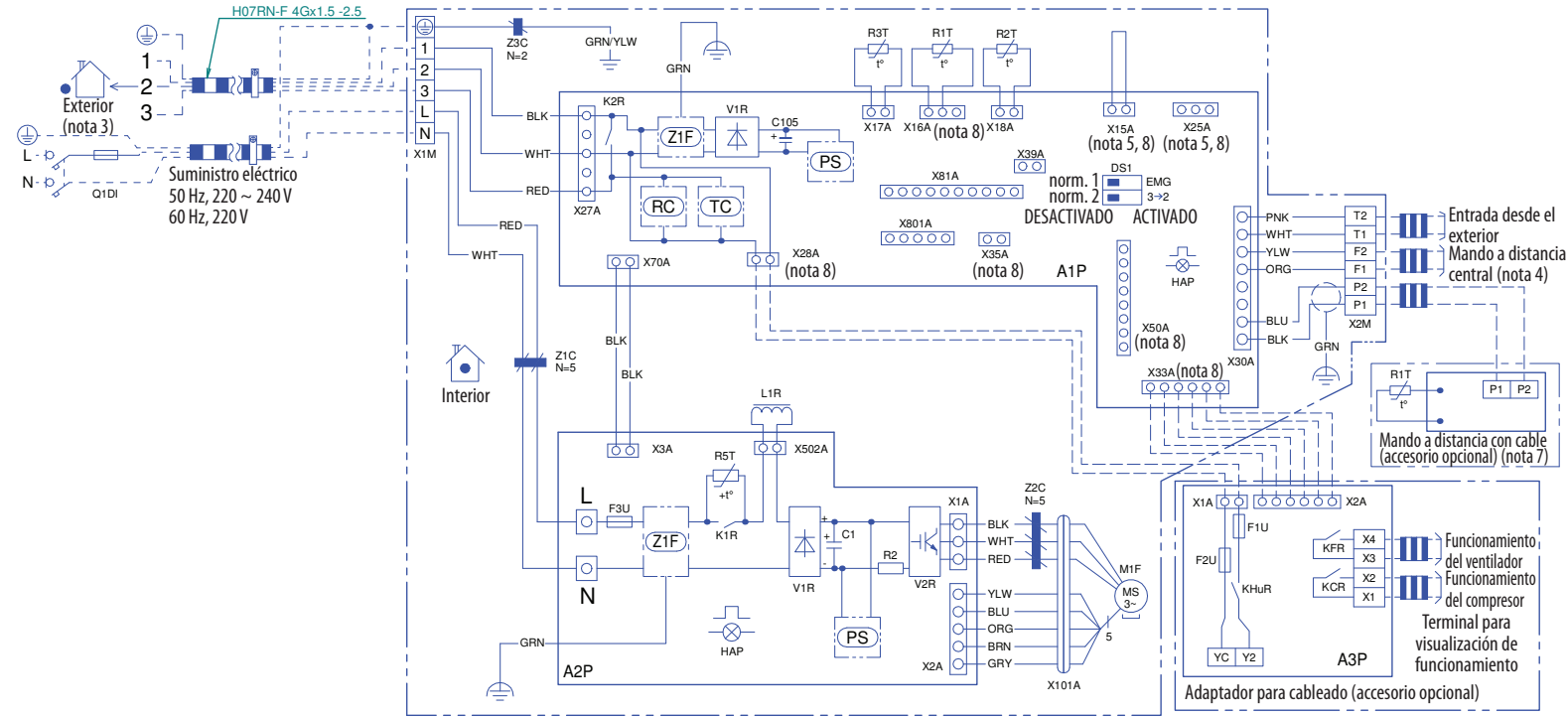


Diagrama de cableado

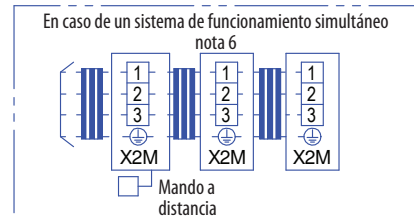
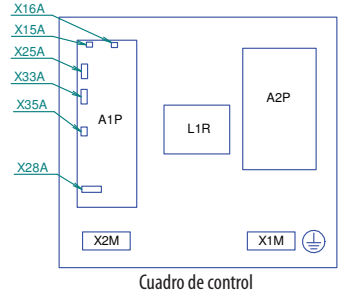


NOTAS

1. []: bloque de terminales, []: conector, []: cableado de obra, []: conector de cortocircuito
2. En caso de sistema de unidades interiores con funcionamiento simultáneo, consulte solo el cableado de la unidad interior.
3. Para más información, consulte el diagrama de cableado suministrado con la unidad exterior.
4. En caso de mando a distancia central, conéctelo a la unidad de acuerdo con el manual de instalación adjunto.
5. X15A, X25A se conectan cuando se utiliza el kit de bomba de drenaje. Antes de instalar el kit de bomba de drenaje, retire el conector de cortocircuito conectado a X15A.
6. En caso de un sistema de funcionamiento simultáneo, el número de unidades interiores conectadas varía en función de la conexión de la unidad exterior. Confirme la documentación técnica, etc. Antes de conectar.
7. En caso de cambio princ./sec., consulte el manual de instalación suministrado con el mando a distancia
8. X15A, X16A, X25A, X28A, X33A, X35A, X50A se (re)conectan cuando se utilizan los accesorios opcionales.

Colores de los cables

BLK : Negro	YLW : Amarillo
WHT : Blanco	PNK : Rosa
BRN : Marrón	BLU : Azul
GRY : Gris	GRN : Verde
RED : Rojo	ORG : Naranja



Unidad interior		Unidad exterior	
A1P	Tarjeta de circuito impreso (control)	X1M	Regleta de terminales (suministro eléctrico)
A2P	Tarjeta de circuito impreso (ventilador)	X2M	Regleta de terminales (control)
C1	Condensador	Z1C	Filtro de ruido (núcleo de ferrita)
C105	Condensador	Z2C	Filtro de ruido (núcleo de ferrita)
DS1	Interruptor DIP en la PCB	Z3C	Filtro de ruido (núcleo de ferrita)
F3U	Fusible (T, 20 A, 250 V)	Z1F	Filtro de ruido (supresor de picos)
HAP	Diodo emisor de luz (Monitor de servicio: verde)	Conectores para componentes opcionales	
K1R, K2R	Relé magnético	X25A	Conector (bomba de drenaje)
L1R	Reactor	X15A	Conector (interruptor de flotación)
M1F	Motor (ventilador)	X16A	Conector (sensor de temperatura con cable externo)
PS	Suministro eléctrico de conmutación (A1P, A2P)	X28A	Conector (suministro eléctrico para cableado)
Q1DI	Disyuntor de fugas a tierra	X33A	Conector (adaptador para cableado)
R1T	Termistor (aspiración)	X35A	Suministro eléctrico (adaptador)
R2T	Termistor (liquido)	X50A	Conector (adaptador WLAN)
R3T	Termistor (bobina)	Adaptador para cableado	
R5T	Termistor PTC (limitación de corriente)	A3P	PCB del adaptador
RC	Circuito receptor	F1U, F2U	Fusible (5 A, 250 V)
TC	Circuito de transmisión	KHuR	Relé magnético
V1R	Puente de diodos	KCR, KFR	Relé magnético
V2R	Módulo de alimentación	X1~2A	Conector
X1~801A	Conector	Mando a distancia con cable	
		R1T	Termistor (aire)