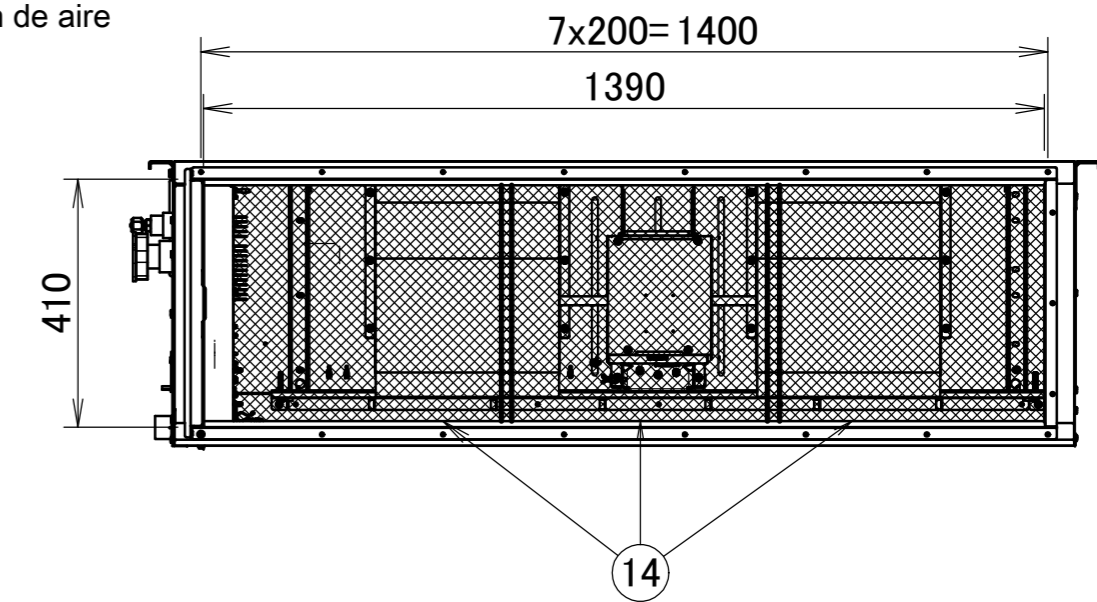
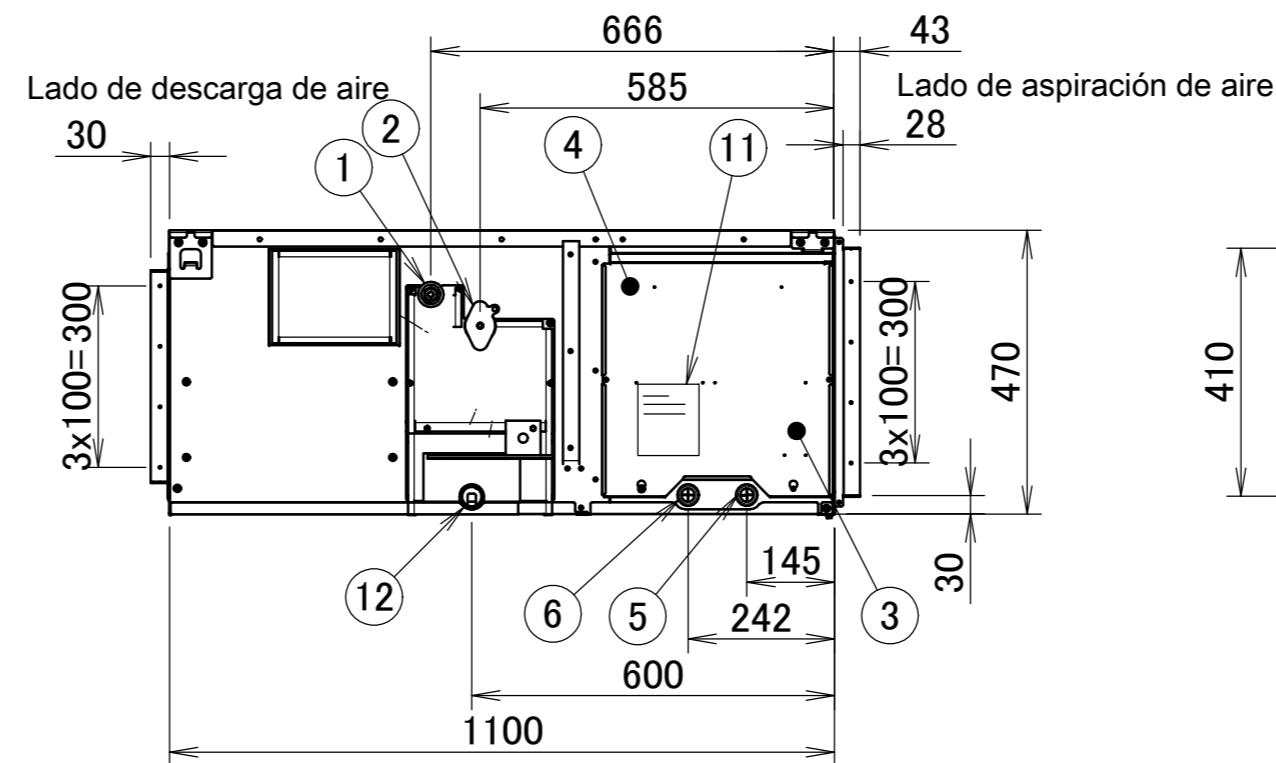
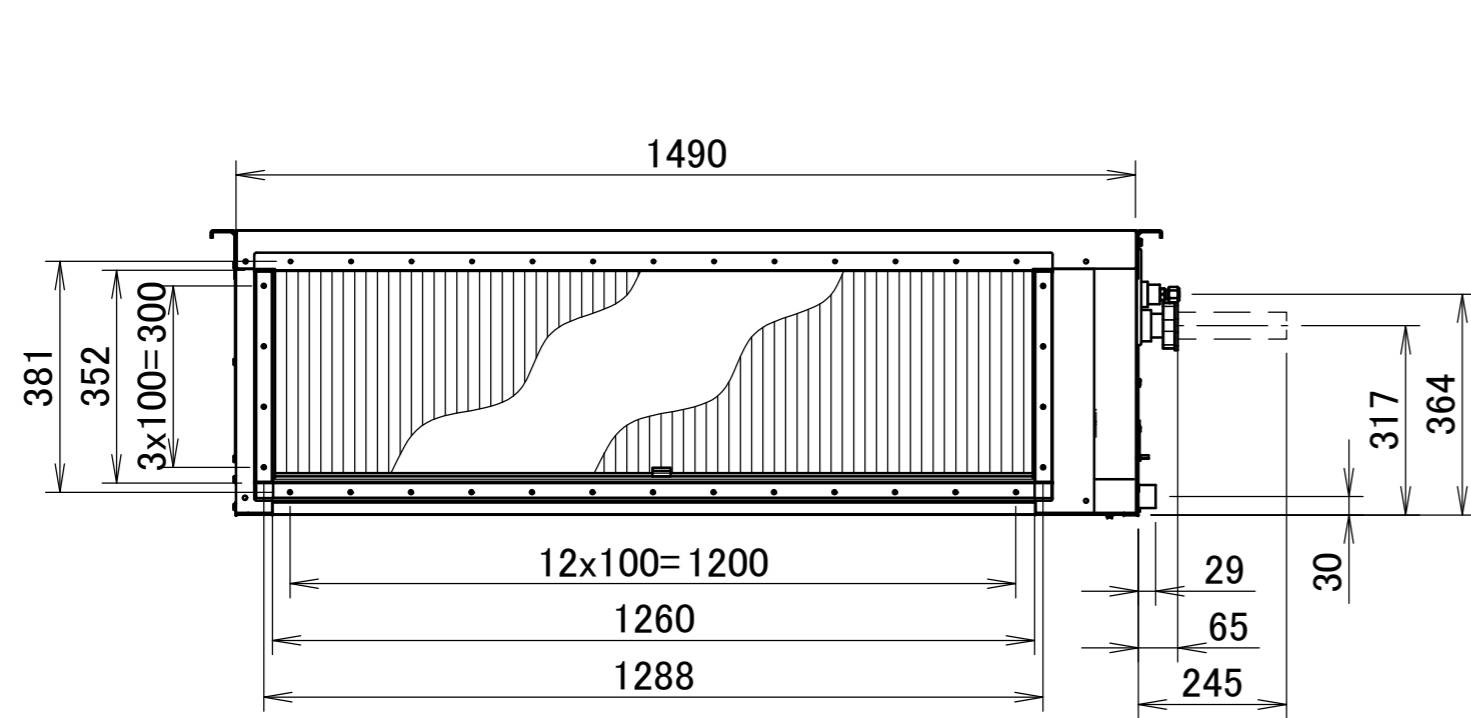


Número	Nombre de pieza	Descripción
1	Puerto de conexión de tubo de líquido	Conexión abocardada
2	Puerto de conexión de tubo de gas	Conexión soldada
3	Terminal de conexión a tierra	Situado en el interior de la unidad
4	Caja de control	
5	Entrada del cableado de alimentación	
6	Admisión del cableado de control	
7	Gancho	M10
8	Brida de salida de aire	
9	Brida de entrada de aire con filtro de aire	
10	Tubo accesorio	Accesorio estándar
11	Etiqueta del fabricante	
12	Conexión de la tubería de drenaje	1 inch BSP (rosca hembra)
13	Tapa de mantenimiento	Filtro de aire
14	Filtro de aire	



Ø de conexiones de las tuberías		
Unidad interior	Tubo de gas	Tubo de líquido
FDA200AXVEB	Ø19.1 Tubo accesorio	Ø9.5
FDA250AXVEB	Ø22.2 Tubo accesorio	Ø9.5

Notas

1. La placa de especificaciones de la unidad está situada en la cubierta de la caja de controles.