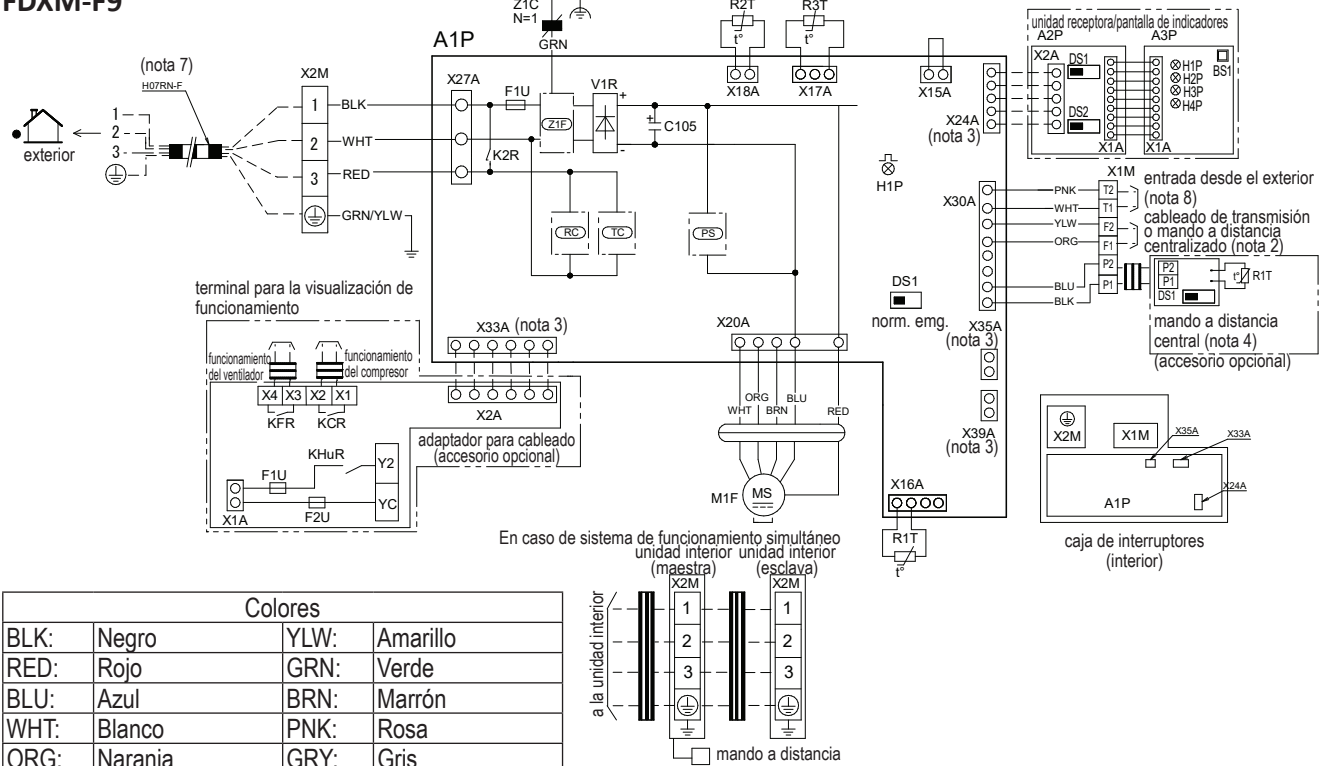


FDXM-F9



Colores			
BLK:	Negro	YLW:	Amarillo
RED:	Rojo	GRN:	Verde
BLU:	Azul	BRN:	Marrón
WHT:	Blanco	PNK:	Rosa
ORG:	Naranja	GRY:	Gris

Unidad interior	
A1P	Placa de circuito impreso
C105	Condensador
F1U	Fusible (F, 3,15 A 250 V)
K2R	Relé magnético
PS	Circuito de suministro eléctrico
RC	Unidad receptora
TC	Circuito de transmisión
H1P	LED (monitor de servicio: verde)
M1F	Motor (ventilador)
R1T	Termistor (aire)
R2T, R3T	Termistor (serpentin)
DS1	Conmutador selector (emergencia)
V1R	Puente de diodos
X1M	Regleta de terminales (control)
X2M	Regleta de terminales (suministro eléctrico)
Z1C	Núcleo de ferrita (filtro de ruido)
Z1F	Filtro de ruido

Unidad receptora/pantalla de indicadores	
A2P	Placa de circuito impreso
A3P	Placa de circuito impreso
H1P	LED (encendido: rojo)
H2P	LED (símbolo de filtro: rojo)
H3P	LED (temporizador: verde)
H4P	LED (descongelación: naranja)
DS1	Conmutador selector (principal/secundario)
DS2	Conmutador selector (ajuste de identificación inalámbrico)
BS1	Pulsador (encendido/apagado)
Conector para componentes opcionales	
X24A	Conector (mando a distancia por infrarrojos)
X33A	Conector (adaptador para cableado)
X35A	Conector (suministro eléctrico del adaptador)
Mando a distancia con cable	
R1T	Termistor (aire)
SS1	Conmutador selector (emergencia)
Adaptador para cableado	
F1U, F2U	Fusible ((B), 5 A, 250 V)
KFR, KCR, KHuR	Relé magnético

NOTAS

1. []: bloque de terminales, []: conector, []: cableado en la obra, *: abrazadera para cables, ⊕: protección a tierra (tornillo)
2. En caso de utilizar un mando a distancia centralizado, conéctelo a la unidad. De acuerdo con el manual de instalación suministrado.
3. X24A, X33A, X35A y X39 se conectan cuando se utilizan los accesorios opcionales.
4. Para la conmutación de BRC1E principal/secundario, consulte el manual suministrado con el mando a distancia.
5. Solo se muestra en caso de tubos protegidos. Utilice HO07RN-F si no hay protección.
6. Para obtener más detalles, consulte el diagrama de cableado fijado a la unidad exterior.
7. Cuando conecte los cables de entrada desde el exterior, el control de ENCENDIDO/APAGADO y APAGADO forzado se pueden seleccionar mediante el mando a distancia, consulte el manual para obtener más detalles.