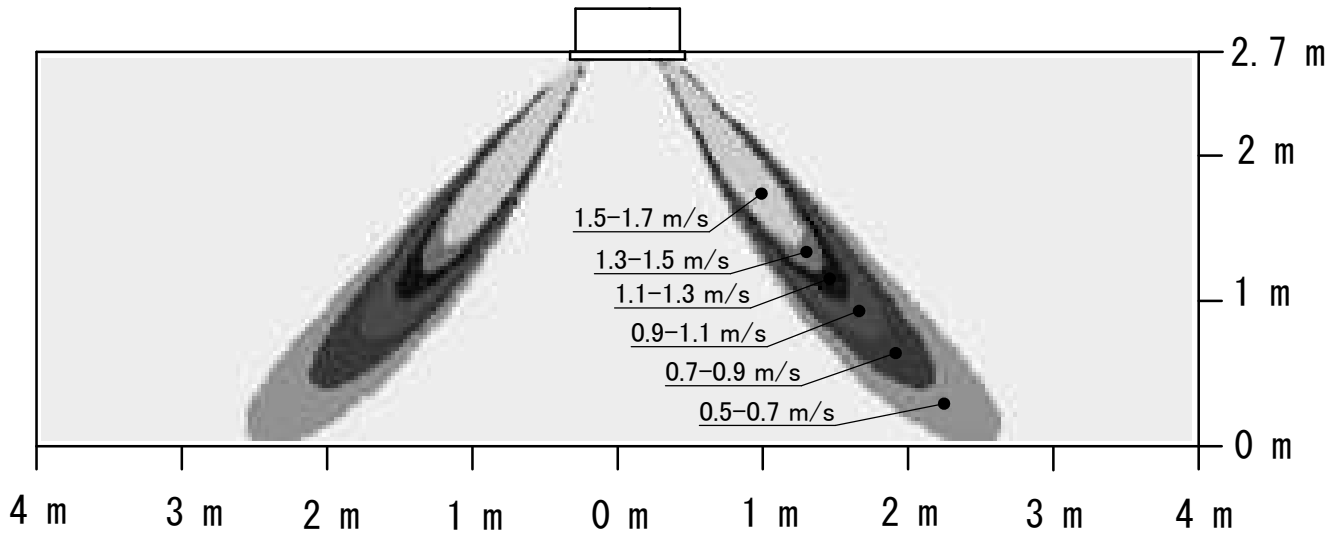


Distribución de velocidad del aire (calefacción)

Sentido de circulación del aire: horizontal

Descarga del aire: en todas direcciones



Distribución de temperatura del aire (calefacción)

Sentido de circulación del aire: horizontal

Descarga del aire: en todas direcciones

